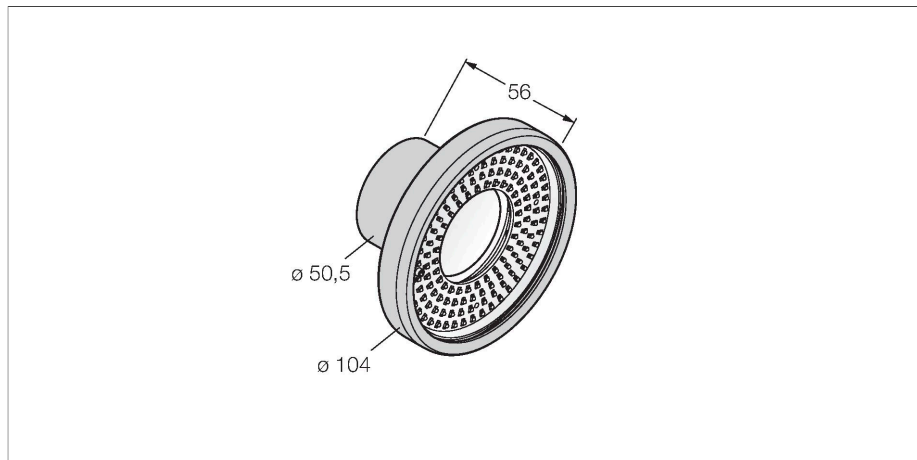


LEDGR90S-P

Sisteme de inspecție – Lumină inel



Caracteristici

- Carcasă etanșă din aluminiu
- Clasă de protecție: IP68
- Culoare: verde
- Sursă de alimentare: 24 Vcc
- Conector M8 x 1

Diagramă de conexiuni



Caracteristici tehnice

Tip	LEDGR90S-P
Nr. ID	3076796
Semnal și afișaj date	
Scop	Procesare de imagine
Funcție	Zonă luminoasă
Tipul de lumină	Verde
Lungime de undă	520...535 nm
Durată de funcționare led (L70)	50000 h
Caracteristici culoare 1	Verde
Caracteristici speciale	Spălare
Caracteristici electrice	
Tensiune de alimentare	24 Vcc
Curent nominal de alimentare în c.c.	≤ 250 mA
Curent max. consumat pe culoare	250 mA
Caracteristici Mecanice	
Design	Rectangular
Dimensiuni	Ø 104 x 56 mm
Materialul carcasei	Metal, Aluminiu placat cu nichel
Window material	Acrilic, Clar
Conexiune electrică	Conectori, M8 × 1, PVC
Număr de conductoare	3
Temperatura mediului	0...+50 °C
Clasă de protecție	IP68
Teste/Certificări	
Certificări	CE, cULus listat

Principiu de funcționare

Montarea directă pe senzor pentru o setare simplă. Iluminarea obiectelor chiar în fața senzorului.