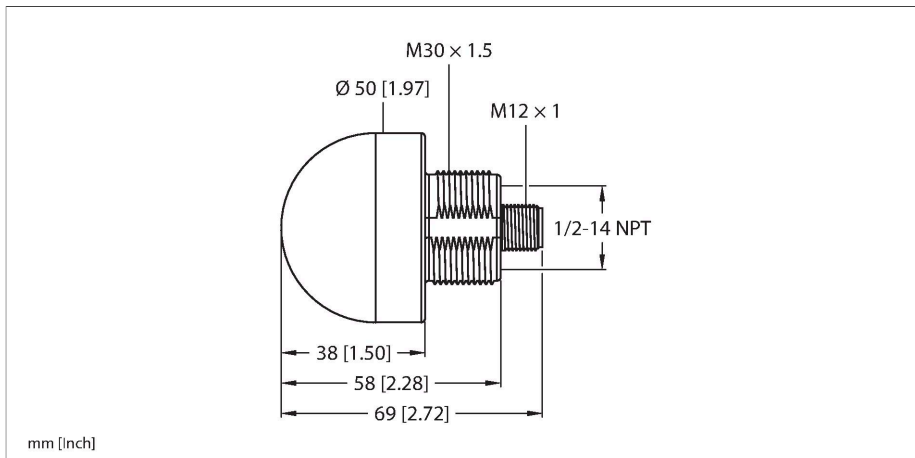


# K50LGRYBWPQ8

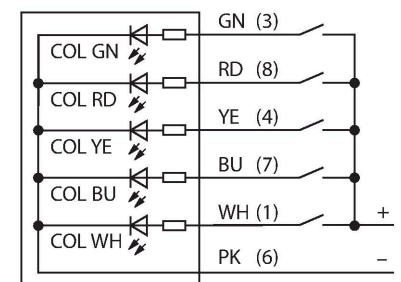
## Afişaj cu LED – Coloană de semnalizare



### Caracteristici

- Afişaj cu led cu vizibilitate de 360 de grade
- Controlabil individual
- Filet exterior M30 x 1,5
- Grade de protecție IP67/IP69K
- Multicolor: Verde (CUL 1) / Roșu (CUL 2) / Galben (CUL 3) / Albastru (CUL 4) / Alb (CUL 5)
- Tată, M12x1
- Tensiune de alimentare 18...30 Vcc

### Diagramă de conexiuni



### Caracteristici tehnice

Tip	K50LGRYBWPQ8
Nr. ID	3076959
<b>Semnal și afișaj date</b>	
Scop	Lumină indicatoare cu led
Funcție	Spotlight
Tipul de lumină	Verde Roșu Galben Albastru Alb
Durată de funcționare led (L70)	50000 h
Intensitate reglabilă	Nu
Caracteristici culoare 1	Verde, Diverse
Caracteristici culoare 2	Roșu
Caracteristici culoare 3	Galben
Caracteristici culoare 4	Albastru
Caracteristici culoare 5	Alb
Caracteristici speciale	Spălare
<b>Caracteristici electrice</b>	
Tensiune de alimentare	18...30 Vcc
Curent nominal de alimentare în c.c.	≤ 40 mA
Curent max. consumat pe culoare	50 mA
Funcție de ieșire	Contact NO, Fără potențial
Tip de intrare	PNP
Timp de răspuns caracteristic	< 250 ms
<b>Caracteristici Mecanice</b>	
cascadabil	Nu
Design	Emisferă, K50L

## Caracteristici tehnice

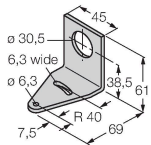
Dimensiuni	Ø 50 x 69 mm
Materialul carcasei	Plastic, PC, Negru
Window material	Policarbonat, Difuz
Conexiune electrică	Conectori, M12 × 1, PVC
Număr de conductoare	8
Temperatura mediului	-40...+50 °C
Umiditate relativă	0...90 %
Clasă de protecție	IP67
<b>Teste/Certificări</b>	
MTTF	249 ani conform SN 29500 (Ed. 99) 40 °C
Certificări	CE, UL listat

## Accesorii

SMB30A

3032723

Suport de montare, rectangular, oțel inoxidabil, pentru senzori cu filet de 30mm



SMB30SC

3052521

Suport de montare, PBT negru, pentru senzori cu filet de 30 mm, cu posibilitate de rotire

