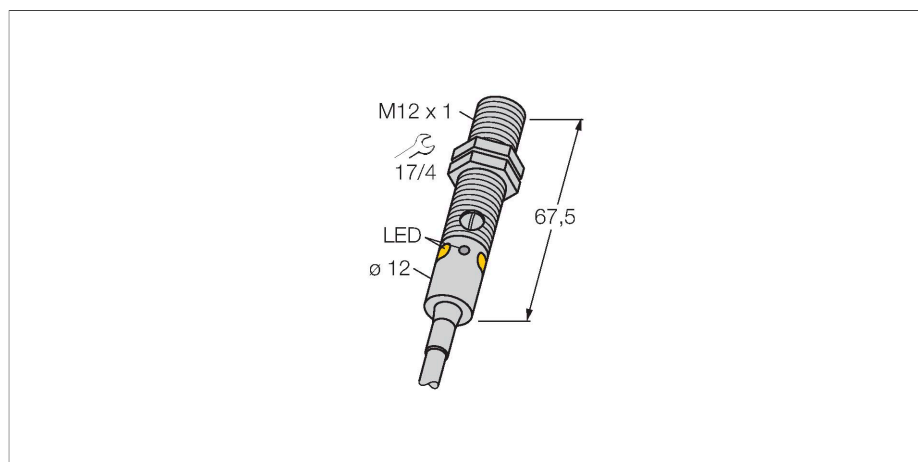


M12PLV W/30

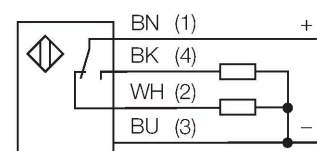
Senzor fotoelectric – Senzor retroreflexiv



Caracteristici

- Cablu PVC, 9 m, 4-fire
- Grade de protecție IP67 / IP68
- Carcasă metalică
- Led cu vizibilitate de 360 de grade
- Indicare câștig insuficient
- Sensibilitate ajustabilă prin potențiomtru
- Tensiune de alimentare: 10...30 Vcc
- Ieșire digitală PNP, contact complementar

Diagramă de conexiuni



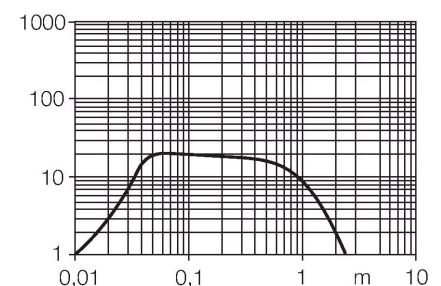
Caracteristici tehnice

Tip	M12PLV W/30
Nr. ID	3077208
Date optice	
Funcție	Senzor retroreflectorizant
Mod de operare	Nepolarizat
Reflector inclus	Nu
Tipul de lumină	Roșu
Lungime de undă	660 nm
Domeniu	0...2500 mm
Caracteristici electrice	
Tensiune de alimentare	10...30 Vcc
Ripul rezidual	< 10 % U _{ss}
Curent nominal de alimentare în c.c.	≤ 100 mA
Curent fără sarcină	≤ 20 mA
Protecție la scurtcircuit	Da
Protecție la alimentare inversă	Da
Funcție de ieșire	Contact complementar, PNP
Frecvență de comutație	≤ 1000 Hz
Timpe de întârziare la alimentare	≤ 100 ms
Timpe de răspuns caracteristic	< 0.5 ms
Opțiuni de setare	Potențiomtru
Caracteristici Mecanice	
Design	Tub, M12
Dimensiuni	Ø 12 x 67.5 mm
Materialul carcasei	Metal, Alamă nichelată, Placat cu nichel
Lentilă	plastic, PMMA
Conexiune electrică	Cabluri, 9 m, PVC

Principiu de funcționare

Retro-reflective sensors incorporate emitter and receiver in a single compact housing. The light beam of the emitter is directed towards a reflector which returns the light back to the receiver. An object is detected when it interrupts this beam. Retro-reflective sensors incorporate some of the advantages of opposed mode sensors (good contrast and high excess gain). Further it is merely required to install and wire a single device. A smaller sensing range and susceptibility of devices without polarisation filter can be of disadvantage when shiny objects have to be detected.

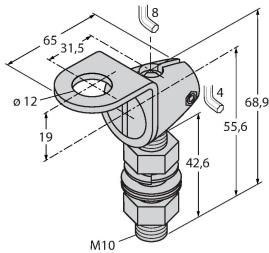
Caracteristica "Excess gain"



Caracteristici tehnice

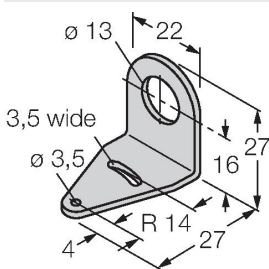
Număr de conductoare	4
Secțiune conductor	0.35 mm ²
Temperatura mediului	-20...+60 °C
Clasă de protecție	IP67 IP68
Caracteristici speciale	Încapsulat Spălare
Indicator al tensiunii de lucru	LED, verde
Indicare stare	LED, Galben
Indicare eroare	LED, Verde, Flashing
Excess gain indication	LED, galben, intermitent
Teste/Certificări	
MTTF	46 ani conform SN 29500 (Ed. 99) 40 °C
Certificări	CE

Accesorii

SMB12FAM10
3011221

 Suport de montare, oțel inoxidabil,
pentru filet M12, M10 x 1.5

SMB12MM
3027635

 Suport de montare, oțel inoxidabil,
pentru M12

SMBQS12PD
3059606

 Suport de montare; material VA
1.4401, pentru seriile Q12& M12

Accesorii

Desen cu dimensiuni	Tip	Nr. ID	
	BRT-84	3058979	Reflector rotund, coeficient de reflexie 1,4, material acrilic, temperatura ambientului -20 ... +60 °C

