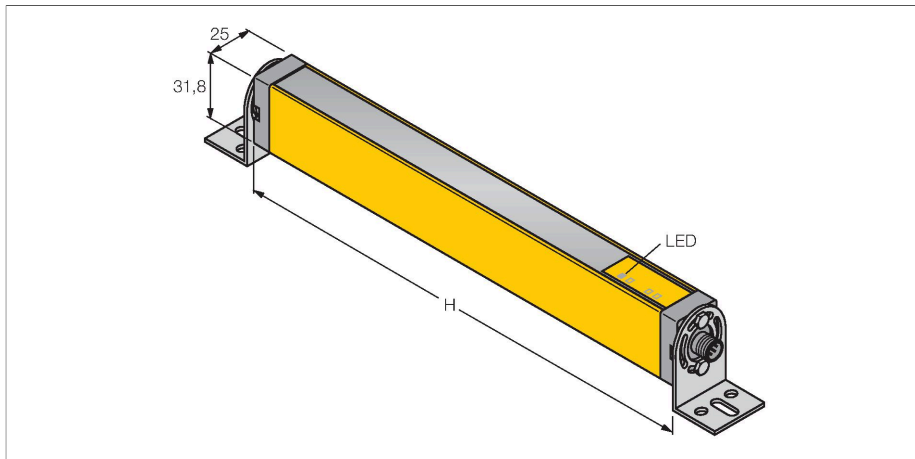


LS2LP30-1650Q88

barieră optică pentru siguranța în funcționare a mașinii – Pereche emițător/receptor



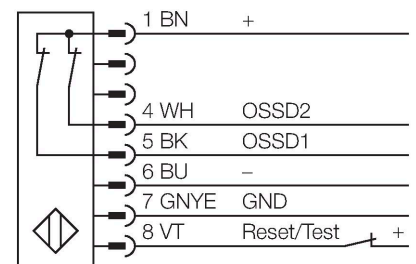
Caracteristici

- Tată M12 x 1, 8-pini
- Grad de protecție IP65
- Câmp de scanare 1650 mm
- Rezoluție 30 mm
- Test intern la fiecare 500 ms
- Domeniu 15 m
- Tensiune de alimentare 24 Vcc +/-15%
- Ieșire în comutație cu funcție LATCH
- Modul muting nu e suportat
- Tip 2 conform IEC 61496-1,-2; categoria 2 PLd conform EN ISO 13849-1; SIL2 conform IEC 61508

Caracteristici tehnice

Tip	LS2LP30-1650Q88
Nr. ID	3077256
Date optice	
Funcție	barieră optică
Tipul de lumină	IR
Lungime de undă	950 nm
Rezoluție optică	30 mm
Domeniu	200...15000 mm
Câmp de scanare	1650 mm
Număr de fascicule:	88
Cu funcție de suprimare	Nu
Cod scanare	Niciunul
Caracteristici electrice	
Tensiune de alimentare	20...28 Vcc
Riplu rezidual	< 15 % U _{ss}
Curent nominal de alimentare în c.c.	≤ 140 mA
Curent fără sarcină	≤ 90 mA
Curent maxim ieșire de siguranță	0.5 mA
Funcție de ieșire	2 x NC (normal închis), 2 x PNP
Ieșire în curent	500 mA
Numărul de ieșiri de siguranță pe semiconductori	2
Timp de răspuns caracteristic	< 27 ms
Cu interblocare repornire	Da
Funcție de mascare (blinking)	Nu

Diagramă de conexiuni



Principiu de funcționare

Bariera luminoasă de securitate e alcătuită dintr-un emițător și un receptor. Sistemul este sincronizat optic, o conectare electrică emițător/receptor fiind inutilă. Ieșirile de siguranță ale receptorului sunt conectate direct la un releu care inițiază o oprire imediată a ciclului mașinii. Datorită modelului dispozitivului de comutație cu 2 canale, cerințele gradului 2 de protecție pentru personal conform IEC 61496 și EN 9541 sunt îndeplinite.

Caracteristici tehnice

Caracteristici Mecanice	
Design	Rectangular, EZ-Screen
Dimensiuni	31.8 x 25.2 x 1713 mm
Materialul carcasei	Metal, AL, Poliester galben
Lentilă	plastic, acrilic
cascadabil	Nu
Conexiune electrică	Conectori, M12 × 1
Număr de conductoare	8
Temperatura mediului	0...+55 °C
Clasă de protecție	IP65
Indicator al tensiunii de lucru	LED, verde
Indicare stare	LED, Roșu
Teste/Certificări	
Rezistență la vibrații	10-55 Hz at 0.35 mm
Test la șocuri mecanice	10 g at 16 ms (6000 cycles)
Certificări	CE, cULus listat