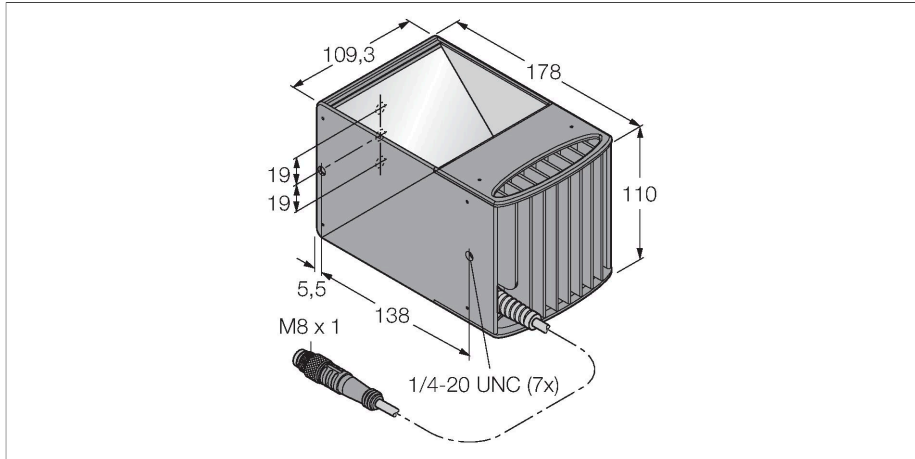


LEDIO100M-D

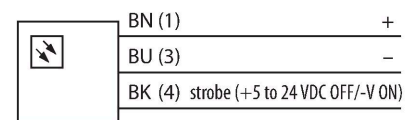
Sisteme de inspecție – Lumină axială



Caracteristici

- Lumină axială
- Clasă de protecție: IP40
- Culoare: infraroșu
- Sursă de alimentare: 24 Vcc
- Pigtail M8x1, 0,6m

Diagramă de conexiuni



Caracteristici tehnice

Tip	LEDIO100M-D
Nr. ID	3077462
Semnal și afișaj date	
Scop	Procesare de imagine
Funcție	Zonă luminoasă
Tipul de lumină	IR
Lungime de undă	850...940 nm
Durată de funcționare led (L70)	20000 h
Caracteristici electrice	
Tensiune de alimentare	24 Vcc
Curent nominal de alimentare în c.c.	≤ 500 mA
Curent max. consumat pe culoare	500 mA
Caracteristici Mecanice	
Design	Rectangular
Dimensiuni	109.3 x 109.3 x 178 mm
Materialul carcasei	Metal, Al anodizat
Window material	Acrilic, Clar
Conexiune electrică	Cablu cu conector, M8 x 1, 0.6 m, PVC
Număr de conductoare	3
Temperatura mediului	0...+50 °C
Clasă de protecție	IP40
Teste/Certificări	
Certificări	CE, cULus listat

Principiu de funcționare

Iluminare coaxială integrată în fasciculul camerei.