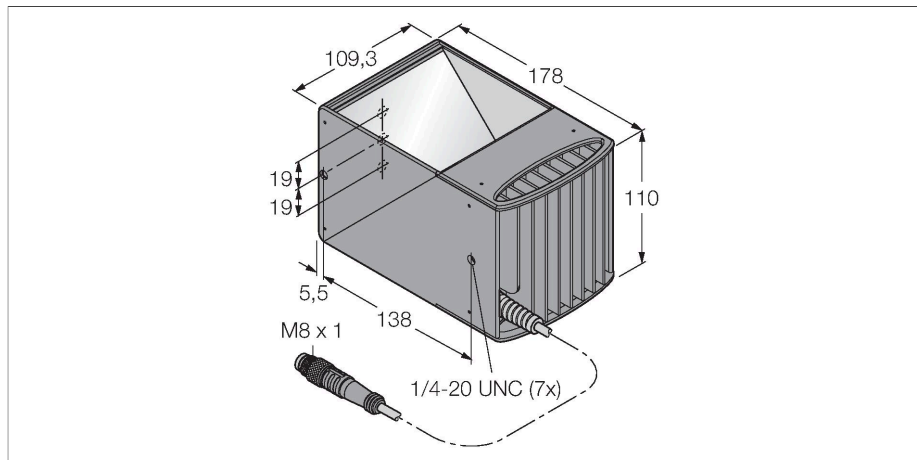


LEDBO100M

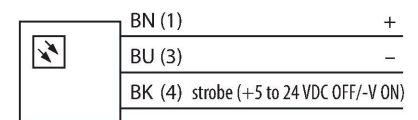
Sisteme de inspecție – Lumină axială



Caracteristici

- Lumină axială
- Clasă de protecție: IP40
- Culoare: albastru
- Sursă de alimentare: 24 Vcc
- Pigtail M8x1, 0,6m

Diagramă de conexiuni



Caracteristici tehnice

Tip	LEDBO100M
Nr. ID	3077465
Semnal și afișaj date	
Scop	Procesare de imagine
Funcție	Zonă luminoasă
Tipul de lumină	Albastru
Lungime de undă	465...485 nm
Durată de funcționare led (L70)	20000 h
Caracteristici culoare 1	Albastru
Caracteristici electrice	
Tensiune de alimentare	24 Vcc
Curent nominal de alimentare în c.c.	≤ 500 mA
Curent max. consumat pe culoare	500 mA
Caracteristici Mecanice	
Design	Rectangular
Dimensiuni	109.3 x 109.3 x 178 mm
Materialul carcusei	Metal, Al anodizat
Window material	Acrilic, Clar
Conexiune electrică	Cablu cu conector, M8 × 1, 0.6 m, PVC
Număr de conductoare	3
Temperatura mediului	0...+50 °C
Clasă de protecție	IP40
Teste/Certificări	
Certificări	CE, cULus listat

Principiu de funcționare

Iluminare coaxială integrată în fasciculul camerei.