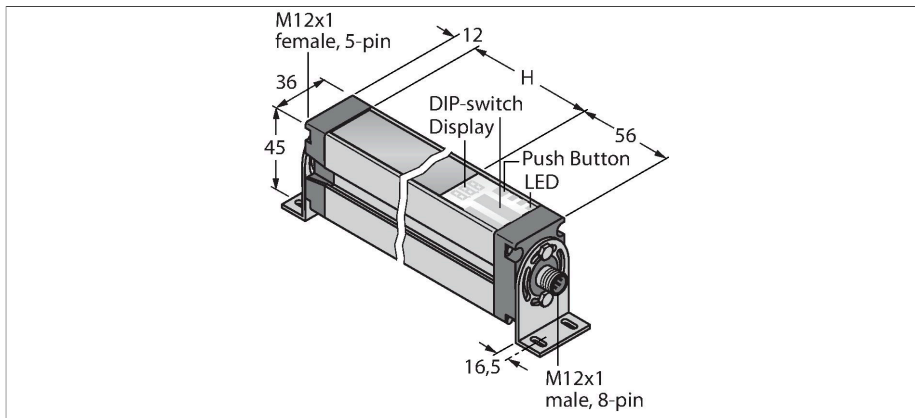


EA5R450PIXMODQ

cortină optică de măsură – receptor



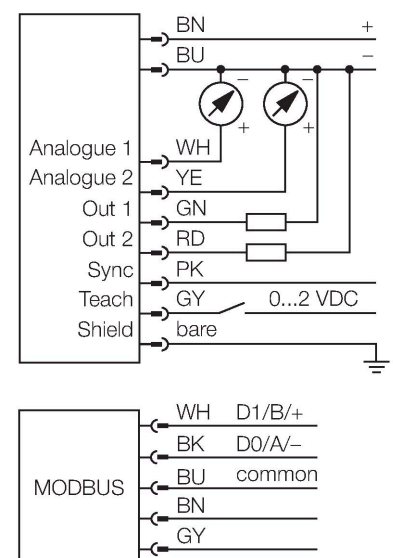
Caracteristici tehnice

Tip	EA5R450PIXMODQ
Nr. ID	3077529
Date optice	
Funcție	barieră optică
Mod de operare	Receptor
Rezoluție optică	5 mm
Domeniu	400...4000 mm
Câmp de scanare	450 mm
Număr de fascicule:	90
Caracteristici electrice	
Tensiune de alimentare	12...30 Vcc
Curent nominal de alimentare în c.c.	≤ 375 mA
Curent fără sarcină	≤ 400 mA
Protocol de comunicație	Modbus RTU RS485
Funcție de ieșire	2 contacte normal deschise, PNP/ieșire analogică
Tipul de ieșire analogică	4...20 mA
Ieșire în curent	4...20 mA
Rezistența de sarcină	≤ 1350 Ω
Timp de întârziere la alimentare	≤ 2 s
Timp de răspuns caracteristic	< 7.1 ms
Funcție de mascare (blinking)	Da
Caracteristici Mecanice	
Design	Rectangular, EZ-Array
Dimensiuni	45.2 x 36 x 529 mm
Materialul carcasei	Metal, AL, Anodizat
Lentilă	plastic, acrilic
Conexiune electrică	Conectori, M12 × 1

Caracteristici

- Tată M12 x 1, 8-pini
- Câmp de scanare 450 mm
- Grad de protecție IP65
- Rezoluție 5 mm
- Domeniu max. 4 m
- 2 x EZA-MBK-11 suporturi incluse
- Tensiune de alimentare 12...30 Vcc
- 2x ieșiri digitale PNP
- 2x ieșiri analogice 4...20 mA
- Modbus RTU via RS485, conector mamă M12 x 1, 5-pini
- Suportă rate de transmisie: 9.600, 19.200, 38.400, 57.600 și 115.200 Bd

Diagramă de conexiuni



Caracteristici tehnice

Temperatura mediului	-40...+70 °C
Clasă de protecție	IP65
Indicator al tensiunii de lucru	LED, roșu
Indicare eroare	LED, roșu (LED bicolor)
Excess gain indication	LED, roșu
Teste/Certificări	
Certificări	CE

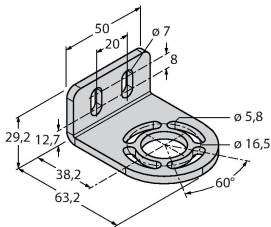
Principiu de funcționare

Rețeaua optică de măsură EZ-Array e ideală pentru aplicații de detecție cum ar fi verificare profil și dimensiuni, ghidare spre margine și centru, detecție curburi, detecție găuri și numărare de piese. Construcția emițător-receptor se instalează ușor. Partea electronică este încorporată în carcasa receptorului și poate fi configurată cu ajutorul a 6 comutatoare DIP. Pentru funcții speciale, ecranul poate fi programat cu ajutorul unui PC și software-ului inclus. Pentru a sincroniza emițătorul cu receptorul, interconectați ieșirile "sync-output" ale ambelor dispozitive.

Accesorii

EZA-MBK-11

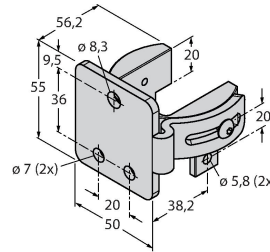
3071470



Suport de montare, negru, oțel, pentru EZ-ARRAY și EZ-SCREEN standard și cascadă 14 & 30 mm

EZA-MBK-12

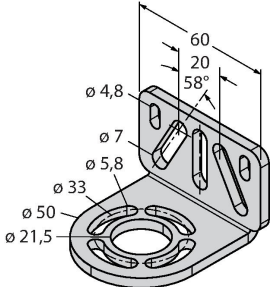
3071756



Suport de montare, negru, oțel, pentru EZ-ARRAY și EZ-SCREEN standard și cascadă 14 & 30 mm

EZA-MBK-20

3072587



Suport de montare, negru, oțel, pentru EZ-ARRAY și EZ-SCREEN standard 14 & 30 mm

Accesorii

Desen cu dimensiuni	Tip	Nr. ID	
	RKC8T-2/TEL	6625130	Cablu de conectare, mamă M12, drept, 8-pini, lungime cablu: 2 m, material manta: PVC, negru; certificare cULus; sunt disponibile alte lungimi și calități de cablu, pe www.turck.com
	WKC8T-2/TEL	6625133	Cablu de conectare, conector mamă M12, cu cot, 8-pini, lungime cablu: 2 m, material manta: PVC, negru; certificare cULus; sunt disponibile alte lungimi și calități de cablu, pe www.turck.com
	EZA-USB-485-01	3083025	Cablu convertor USB-RS485, tată M12 x 1 pe conector USB tată tip A.

Desen cu dimensiuni	Tip	Nr. ID	
	RKS8T-2/TEL	6625446	Cablu de conectare, conector mamă M12, drept, 8-pini, lungime cablu: 2 m, material manta: PVC, negru; ecranat; certificare cULus; sunt disponibile alte lungimi și calități de cablu, pe www.turck.com
	WKS8T-2/TEL	6625449	Cablu de conectare, conector mamă M12, cu cot, 8-pini, lungime cablu: 2 m, material manta: PVC, negru; ecranat; certificare cULus; sunt disponibile alte lungimi și calități de cablu, pe www.turck.com
	RSS4.5T-2/TEL	6626367	
	RKS4.5T-2-RSS4.5T/TEL	6626388	