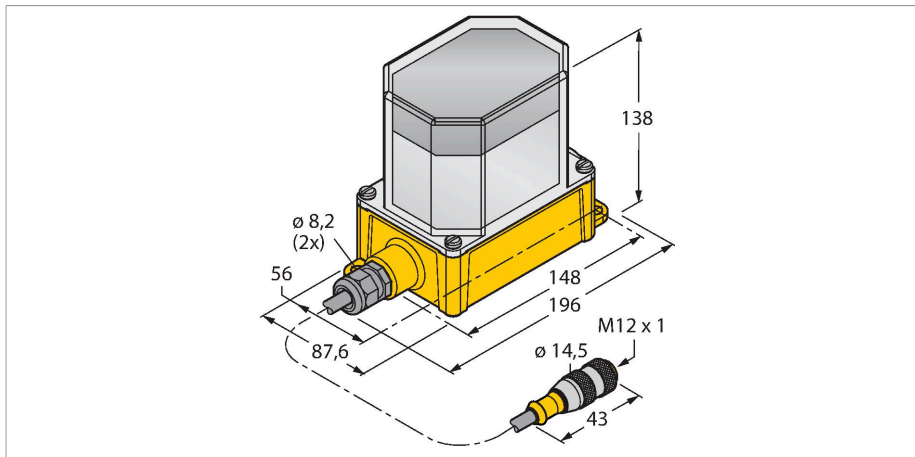


DX81P6

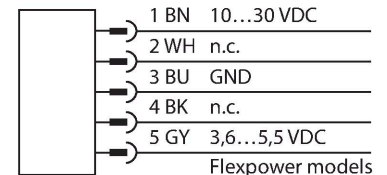
Modul baterie – Pentru sursă de alimentare externă a dispozitivelor radio DX80 3,6-V Baterie Li-ion



Caracteristici

- Cablu 150-mm cu conector tată M12 x 1
- Grad de protecție IP67
- Pentru conectarea la un dispozitiv DX80 FlexPower
- Are șase baterii Li-ion, D-cell
- 6× baterii Li-ion XL- 205F, incluse la livrare; preasamblate, nu se pot înlocui

Diagramă de conexiuni



Caracteristici tehnice

Tip	DX81P6
Nr. ID	3077674
Date radio	
Tip dispozitiv	Carcasă baterie
Date I/O	
Caracteristici electrice	
Funcționează cu baterie	ja
Tensiune de alimentare	3.6...5.5 Vcc
Caracteristici Mecanice	
Design	Rectangular, DX81
Dimensiuni	196 x 87.6 x 138 mm
Materialul carcasei	Plastic, PC
Conectare antenă	Niciun participant radio
Temperatura mediului	-40...+85 °C
Umiditate relativă	0...95 %
Clasă de protecție	IP67
Teste/Certificări	

Principiu de funcționare

Modulele de baterii DX81 alimentează nodurile FlexPower ale rețelelor DX80. Pentru baterie XL-205F. Managementul eficient al energiei asigură că senzorii conectați sunt alimentați de noduri numai când semnalul este citit. Folosind circuitele de economisire a energiei și în funcție de configurare, bateriile pot rezista 2 sau 3 ani.

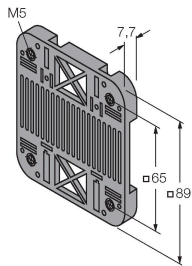
Norme:

Rezistență la șoc și vibrații: IEC 68-2-6 și IEC 68-2-7

Accesorii

SMBDX80DIN

3077161



Placă de montaj pentru șină DIN, adecvată pentru CP80, DX80, K80, Q80, temperatură de funcționare: -20...90 °C

Accesorii

Desen cu dimensiuni	Tip	Nr. ID	
Keine Maßzeichnung vorhanden! No drawing available!	SL-2780/S	6913376	Baterie Litiu-ion, D cell, 3,6 Vcc, 19.000 mAh, furnizor local, GGV UN3090/CL9
Keine Maßzeichnung vorhanden! No drawing available!	BWA-BATT-001	3078261	Baterie Litiu-ion, D cell, 3,6 Vcc, 19.000 mAh, furnizor american, GGV UN3090/CL9