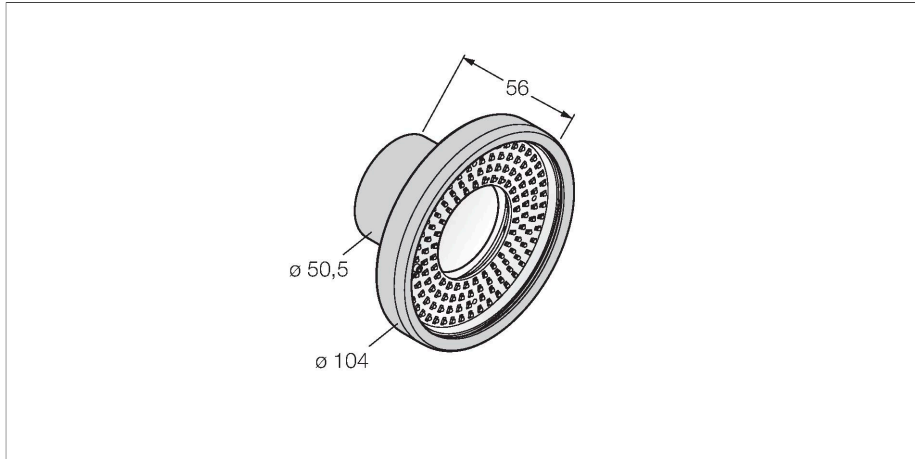


# LEDBR90SS-P

## Sisteme de inspecție – Lumină inel



### Caracteristici

- Carcasă din oțel inoxidabil etanșă
- Clasă de protecție: IP68
- Culoare: albastru
- Sursă de alimentare: 24 Vcc
- Conector M8 x 1

### Diagramă de conexiuni



### Caracteristici tehnice

Tip	LEDBR90SS-P
Nr. ID	3078055
<b>Semnal și afișaj date</b>	
Scop	Procesare de imagine
Funcție	Zonă luminoasă
Tipul de lumină	Albastru
Lungime de undă	465...485 nm
Durată de funcționare led (L70)	50000 h
Caracteristici culoare 1	Albastru
Caracteristici speciale	Spălare
<b>Caracteristici electrice</b>	
Tensiune de alimentare	24 Vcc
Curent nominal de alimentare în c.c.	≤ 250 mA
Curent max. consumat pe culoare	250 mA
<b>Caracteristici Mecanice</b>	
Design	Rectangular
Dimensiuni	Ø 104 x 56 mm
Materialul carcasei	Metal, Oțel inoxidabil
Window material	Acrilic, Clar
Conexiune electrică	Conectori, M8 x 1, PVC
Număr de conductoare	3
Temperatura mediului	0...+50 °C
Clasă de protecție	IP68
<b>Teste/Certificări</b>	
Certificări	CE, cULus listat

### Principiu de funcționare

Montarea directă pe senzor pentru o setare simplă. Iluminarea obiectelor chiar în fața senzorului.