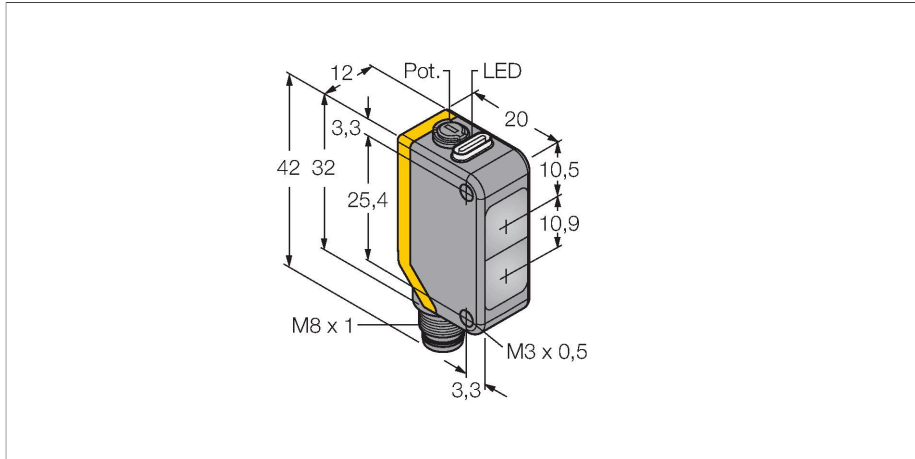


# Q20NDXLQ7

## Senzor fotoelectric – Senzor cu mod difuz



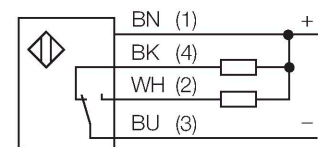
### Caracteristici tehnice

Tip	Q20NDXLQ7
Nr. ID	3078154
<b>Date optice</b>	
Funcție	Senzor de proximitate
Mod de operare	difuză
Tipul de lumină	IR
Lungime de undă	850 nm
Domeniu	1...1500 mm
<b>Caracteristici electrice</b>	
Tensiune de alimentare	10...30 Vcc
Riplu rezidual	< 10 % U <sub>ss</sub>
Curent nominal de alimentare în c.c.	≤ 100 mA
Curent fără sarcină	≤ 18 mA
Protecție la alimentare inversă	Da
Funcție de ieșire	Contact complementar, NPN
Frecvență de comutație	≤ 600 Hz
Timp de întârziare la alimentare	≤ 100 ms
Timp de răspuns caracteristic	< 0.8 ms
Opțiuni de setare	Potențiometrul
<b>Caracteristici Mecanice</b>	
Design	Rectangular, Q20
Dimensiuni	20 x 12 x 42 mm
Materialul carcasei	Plastic, Material termoplastice
Lentilă	plastic, Acrilic
Conexiune electrică	Conectori, M8 × 1, PVC
Număr de conductoare	4
Temperatura mediului	-20...+60 °C

### Caracteristici

- Tată M8 x 1, 4-pini
- Grad de protecție IP67
- Led cu vizibilitate de 360 de grade
- Sensibilitate ajustabilă prin potențiometrul
- Tensiune de alimentare: 10...30 Vcc
- Ieșire digitală NPN, comutator

### Diagramă de conexiuni



### Principiu de funcționare

Ca și la senzorii retroreflexivi, emițătorul și receptorul sunt incluși în aceeași carcasă cu senzorii cu mod difuz. Totuși, senzorii cu mod difuz nu detectează întreruperea spotului ci reflexia acestuia pe suprafața obiectului detectat. Un obiect este detectat dacă el reflectă o cantitate suficientă de lumină înapoi la receptor. De aceea, domeniul de sesizare pentru senzorii cu mod difuz depinde puternic de factorul de reflexie al obiectului detectat.

Caracteristica "Excess gain"  
Caracteristica Excess gain-Distanță

## Caracteristici tehnice

Clasă de protecție	IP67
Indicator al tensiunii de lucru	LED, verde
Indicare stare	LED, Galben
Indicare eroare	LED, Verde, intermitent
Excess gain indication	LED, galben, intermitent
<b>Teste/Certificări</b>	
Certificări	CE

## Caracteristica "Excess gain"



## Accesorii

**SMBQ20H** 3079041

Support de montare, oțel inoxidabil, montat orizontal, pentru Q20

**SMBQ20L** 3079040

Support de montare, oțel inoxidabil, rectangular, pentru Q20

**SMBQ20LV** 3079042

Support de montare, oțel inoxidabil, rectangular, pentru Q20

**SMBQ20U** 3079043

Carcasă protectoare, oțel inoxidabil, pentru Q20

## Accesorii

Desen cu dimensiuni	Tip	Nr. ID	
	PKW4M-2/TEL	6625067	Cablu de conectare, mamă M8, cu cot, 4-pini, lungime cablu: 2 m, material manta: PVC, negru; certificare cULus; sunt disponibile alte lungimi și calități de cablu, pe <a href="http://www.turck.com">www.turck.com</a>
	PKG4M-2/TEL	6625061	Cablu de conectare, mamă M8, drept, 4-pini, lungime cablu: 2 m, material manta: PVC, negru; certificare cULus; sunt disponibile alte lungimi și calități de cablu, pe <a href="http://www.turck.com">www.turck.com</a>