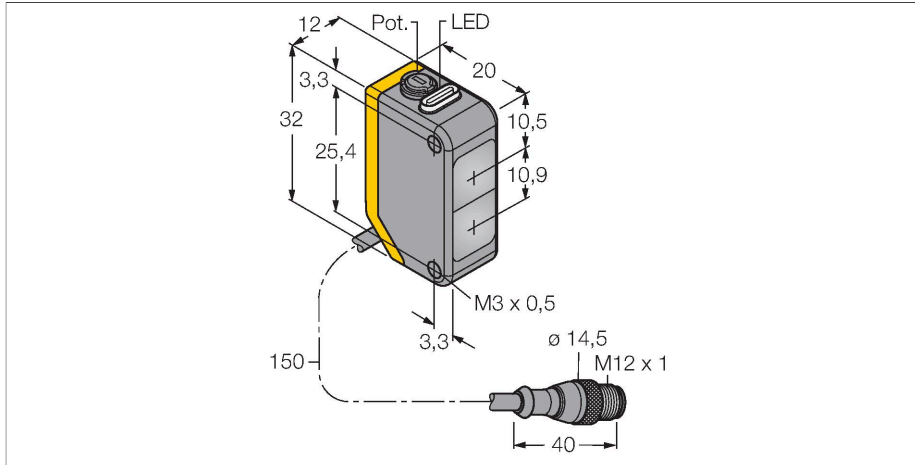


Q20NDXLQPMA

Senzor fotoelectric – Senzor cu mod difuz



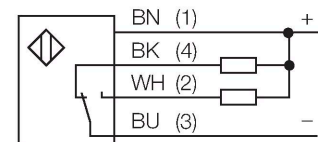
Caracteristici tehnice

Tip	Q20NDXLQPMA
Nr. ID	3078168
Date optice	
Funcție	Senzor de proximitate
Mod de operare	difuză
Tipul de lumină	IR
Lungime de undă	850 nm
Domeniu	1...1500 mm
Caracteristici electrice	
Tensiune de alimentare	10...30 Vcc
Ripul rezidual	< 10 % U _{ss}
Curent nominal de alimentare în c.c.	≤ 100 mA
Curent fără sarcină	≤ 18 mA
Protecție la alimentare inversă	Da
Funcție de ieșire	Contact complementar, NPN
Frecvență de comutație	≤ 600 Hz
Timp de întârziere la alimentare	≤ 100 ms
Timp de răspuns caracteristic	< 0.8 ms
Opțiune de setare	Potențiomtru
Caracteristici Mecanice	
Design	Rectangular, Q20
Dimensiuni	20 x 12 x 32 mm
Materialul carcasei	Plastic, Material termoplastic
Lentilă	plastic, Acrylic
Conexiune electrică	Cablu cu conector, M12 x 1, 0.15 m, PUR
Număr de conductoare	4

Caracteristici

- Cablu cu conector tată M12 x 1, 4-pini, PVC, 150 mm
- Grad de protecție IP67
- Led cu vizibilitate de 360 de grade
- Sensibilitate ajustabilă prin potențiomtru
- Tensiune de alimentare: 10...30 Vcc
- Ieșire digitală NPN, comutator

Diagramă de conexiuni



Principiu de funcționare

Ca și la senzorii retroreflexivi, emițătorul și receptorul sunt incluși în aceeași carcasă cu senzorii cu mod difuz. Totuși, senzorii cu mod difuz nu detectează întreruperea spotului ci reflexia acestuia pe suprafața obiectului detectat. Un obiect este detectat dacă el reflectă o cantitate suficientă de lumină înapoi la receptor. De aceea, domeniul de sesizare pentru senzorii cu mod difuz depinde puternic de factorul de reflexie al obiectului detectat.

Caracteristica "Excess gain"
Caracteristica Excess gain-Distanță

Caracteristici tehnice

Temperatura mediului	-20...+60 °C
Clasă de protecție	IP67
Indicator al tensiunii de lucru	LED, verde
Indicare stare	LED, Galben
Indicare eroare	LED, Verde, intermitent
Excess gain indication	LED, galben, intermitent
Teste/Certificări	
Certificări	CE

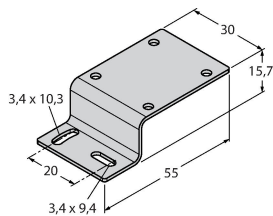
Caracteristica "Excess gain"



Accesorii

SMBQ20H

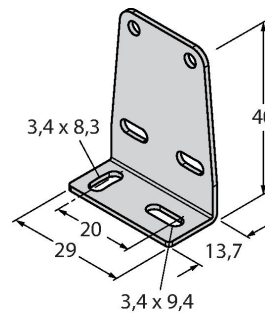
3079041



Suport de montare, oțel inoxidabil, montat orizontal, pentru Q20

SMBQ20L

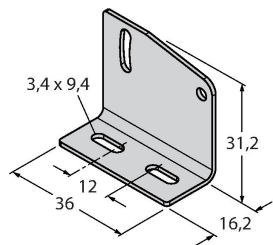
3079040



Suport de montare, oțel inoxidabil, rectangular, pentru Q20

SMBQ20LV

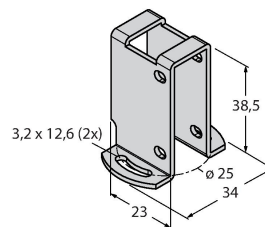
3079042



Suport de montare, oțel inoxidabil, rectangular, pentru Q20

SMBQ20U

3079043



Carcasă protectoare, oțel inoxidabil, pentru Q20