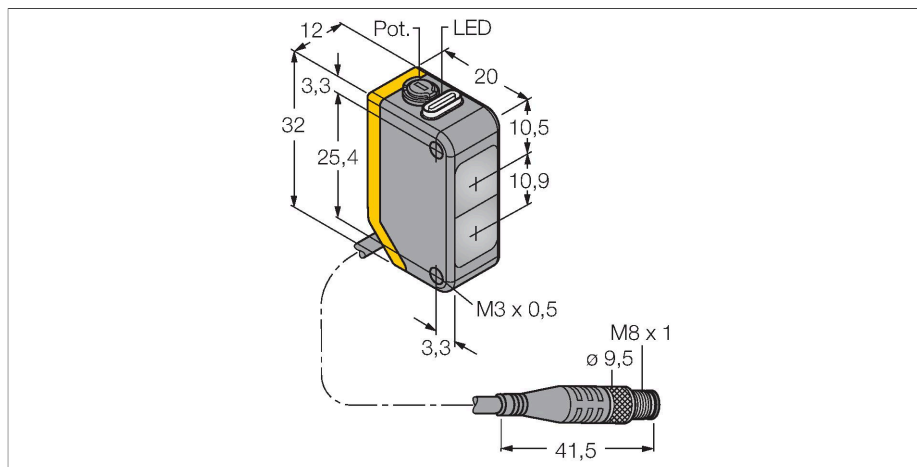


Q20NDXLQ

Senzor fotoelectric – Senzor cu mod difuz



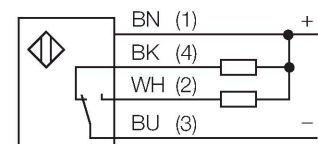
Caracteristici tehnice

Tip	Q20NDXLQ
Nr. ID	3078210
Date optice	
Funcție	Senzor de proximitate
Mod de operare	difuză
Tipul de lumină	IR
Lungime de undă	850 nm
Domeniu	1...1500 mm
Caracteristici electrice	
Tensiune de alimentare	10...30 Vcc
Ripiu rezidual	< 10 % U _{ss}
Curent nominal de alimentare în c.c.	≤ 100 mA
Curent fără sarcină	≤ 18 mA
Protecție la alimentare inversă	Da
Funcție de ieșire	Contact complementar, NPN
Frecvență de comutație	≤ 600 Hz
Timp de întârziere la alimentare	≤ 100 ms
Timp de răspuns caracteristic	< 0.8 ms
Opțiune de setare	Potențiomtru
Caracteristici Mecanice	
Design	Rectangular, Q20
Dimensiuni	20 x 12 x 32 mm
Materialul carcasei	Plastic, Material termoplasic
Lentilă	plastic, Acrylic
Conexiune electrică	Cablu cu conector, M8 × 1, 0.15 m, PVC
Număr de conductoare	4
Temperatura mediului	-20...+60 °C

Caracteristici

- Cablu cu conector tată, PVC, M8 x 1, 4-pini, 150 mm
- Grad de protecție IP67
- Led cu vizibilitate de 360 de grade
- Sensibilitate ajustabilă prin potențiomtru
- Tensiune de alimentare: 10...30 Vcc
- Ieșire digitală NPN, comutator

Diagramă de conexiuni



Principiu de funcționare

Ca și la senzorii retroreflexivi, emițătorul și receptorul sunt incluși în aceeași carcasă cu senzorii cu mod difuz. Totuși, senzorii cu mod difuz nu detectează întreruperea spotului ci reflexia acestuia pe suprafața obiectului detectat. Un obiect este detectat dacă el reflectă o cantitate suficientă de lumină înapoi la receptor. De aceea, domeniul de sesizare pentru senzorii cu mod difuz depinde puternic de factorul de reflexie al obiectului detectat.

Caracteristica "Excess gain"
Caracteristica Excess gain-Distanță

Caracteristici tehnice

Clasă de protecție	IP67
Indicator al tensiunii de lucru	LED, verde
Indicare stare	LED, Galben
Indicare eroare	LED, Verde, intermitent
Excess gain indication	LED, galben, intermitent
Teste/Certificări	
Certificări	CE

Caracteristica "Excess gain"



Accesorii

SMBQ20H 3079041

Suport de montare, oțel inoxidabil, montat orizontal, pentru Q20

SMBQ20L 3079040

Suport de montare, oțel inoxidabil, rectangular, pentru Q20

SMBQ20LV 3079042

Suport de montare, oțel inoxidabil, rectangular, pentru Q20

SMBQ20U 3079043

Carcasă protectoare, oțel inoxidabil, pentru Q20

Accesorii

Desen cu dimensiuni	Tip	Nr. ID	
	PKW4M-2/TEL	6625067	Cablu de conectare, mamă M8, cu cot, 4-pini, lungime cablu: 2 m, material manta: PVC, negru; certificare cULus; sunt disponibile alte lungimi și calități de cablu, pe www.turck.com
	PKG4M-2/TEL	6625061	Cablu de conectare, mamă M8, drept, 4-pini, lungime cablu: 2 m, material manta: PVC, negru; certificare cULus; sunt disponibile alte lungimi și calități de cablu, pe www.turck.com