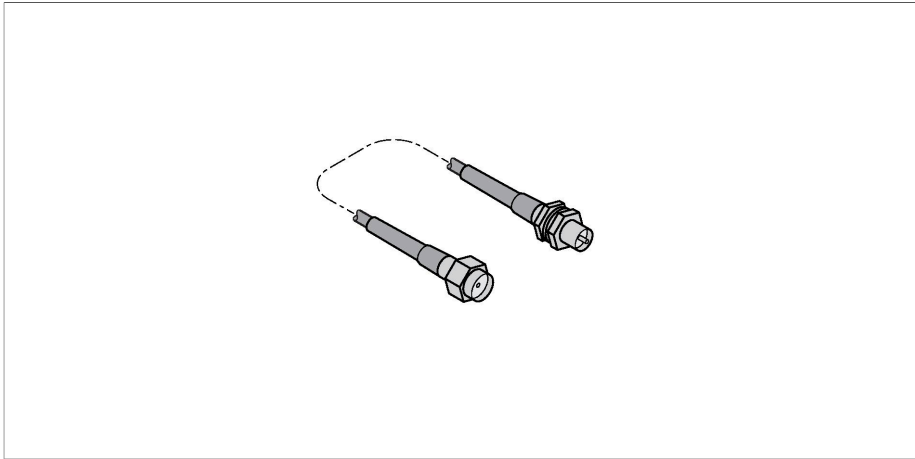


## BWC-1MRSFRSB0.2

### – Accesorii pentru conectare Cablu de antenă



#### Caracteristici

- Racord de perete RP-SMA la RP-SMAF -
- Lungime 0,2 m

#### Principiu de funcționare

Acest cablu de antenă îi permite antenei să fie instalată la o distanță adecvată față de modulul radio. În funcție de antena folosită, oferim cabluri de extensie de diferite lungimi și cu diferite dispozitive de conectare.

#### Caracteristici tehnice

Tip	BWC-1MRSFRSB0.2
Nr. ID	3078544
Tip dispozitiv	Cablu de antenă
Conexiune electrică	0.2 m
Conectare antenă	Fișă RP-SMA RP-SMA conector mamă
Teste/Certificări	