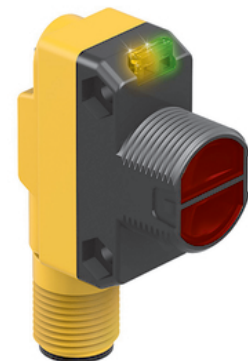
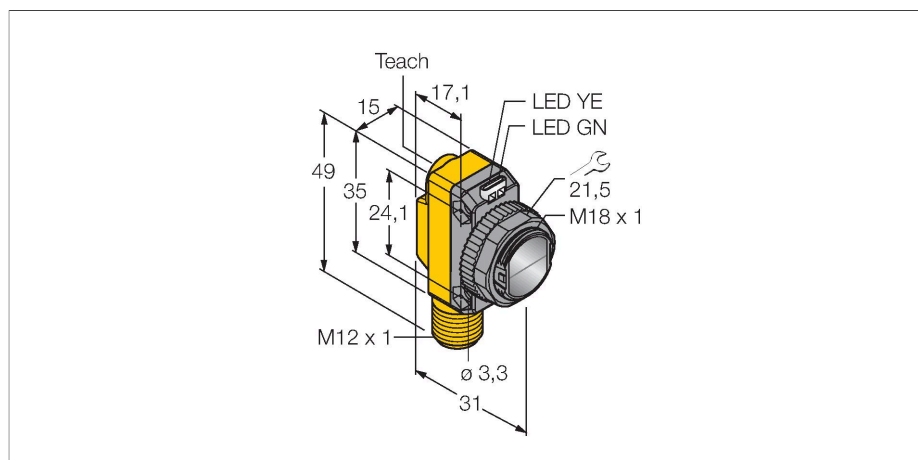


QS18EP6DVBQ8

Senzor fotoelectric – Senzor cu mod difuz



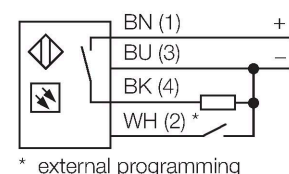
Caracteristici tehnice

Tip	QS18EP6DVBQ8
Nr. ID	3079049
Date optice	
Funcție	Senzor de proximitate
Mod de operare	difuză
Tipul de lumină	Roșu
Lungime de undă	630 nm
Domeniu	0...600 mm
Caracteristici electrice	
Tensiune de alimentare	10...30 Vcc
Curent nominal de alimentare în c.c.	≤ 100 mA
Curent fără sarcină	≤ 35 mA
Protecție la alimentare inversă	Da
Funcție de ieșire	Contact NO, PNP
Frecvență de comutație	≤ 833 Hz
Timpe de întârziare la alimentare	≤ 100 ms
Timpe de răspuns caracteristic	< 0.6 ms
Opțiuni de setare	Buton Învățare la distanță
Caracteristici Mecanice	
Design	Rectangular, cu filet, QS18
Dimensiuni	Ø 18 x 31 x 15 x 35 mm
Materialul carcasei	Plastic, ABS
Lentilă	plastic, PMMA
Conexiune electrică	Conectori, M12 × 1, PVC
Număr de conductoare	4
Temperatura mediului	-20...+70 °C

Caracteristici

- Tată M12 x 1; 4-pini
- Grad de protecție IP67
- Led cu vizibilitate de 360 de grade
- Sensibilitate ajustată prin buton de învățare
- Tensiune de alimentare: 10...30 Vcc
- Ieșire digitală PNP
- Funcționare activ la lumină sau la întuneric

Diagramă de conexiuni



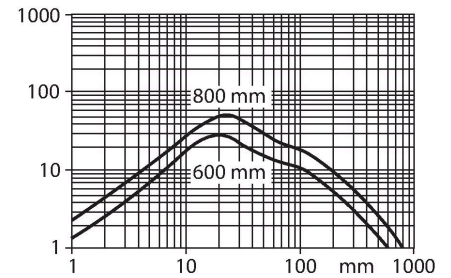
Principiu de funcționare

Ca și la senzorii retroreflexivi, emițătorul și receptorul sunt incluși în aceeași carcasă la senzorii cu mod difuz. Totuși, senzorii cu mod difuz nu detectează întreruperea spotului de lumină ci reflexia acestuia pe suprafața obiectului detectat. Un obiect este detectat dacă el reflectă suficientă lumină înapoi la receptor. De aceea distanța de sesizare pentru senzorii cu mod difuz depinde puternic de factorul de reflexie al obiectului detectat. Acest tip de senzor este în mod special destinat detecției obiectelor transparente (senzori cu mod difuz cu sau fără suprimare background sau senzori convergenți).

Curbă de câștig
Câștigul în raport cu distanța

Caracteristici tehnice

Clasă de protecție	IP67
Caracteristici speciale	păstrare/suspendare
Indicator al tensiunii de lucru	LED, verde
Indicare stare	LED, Galben
Indicare eroare	LED, Verde, intermitent
Excess gain indication	LED
Indicator alarmă	LED galben intermitent
Teste/Certificări	
Certificări	CE, cURus



Accesorii

SMB18A 3033200

Suport de montare, rectangular, oțel inoxidabil, pentru senzori cu filet de 18 mm

SMB18AFAM10 3012558

Suport de montare, material VA 1.4401, pentru filet M10 x 1.5, lungime filet 18 mm

SMBQS18A 3069721


Suport de montare, oțel inoxidabil, pentru filet de 18 mm

SMB18SF 3052519

Suport de montare, PBT negru, pentru senzori cu filet de 18 mm, cu posibilitate de rotire

Accesorii

Desen cu dimensiuni	Tip	Nr. ID	
	RKC4.4T-2/TEL	6625013	Cablu de conectare, mamă M12, drept, 4-pini, lungime cablu: 2 m, material manta: PVC, negru; certificare cULus; sunt disponibile alte lungimi și calități de cablu, pe www.turck.com

Desen cu dimensiuni	Tip	Nr. ID	
	WKC4.4T-2/TEL	6625025	Cablu de conectare, mamă M12, cu cot, 4-pini, lungime cablu: 2 m, material manta: PVC, negru; certificare cULus; sunt disponibile alte lungimi și calități de cablu, pe www.turck.com