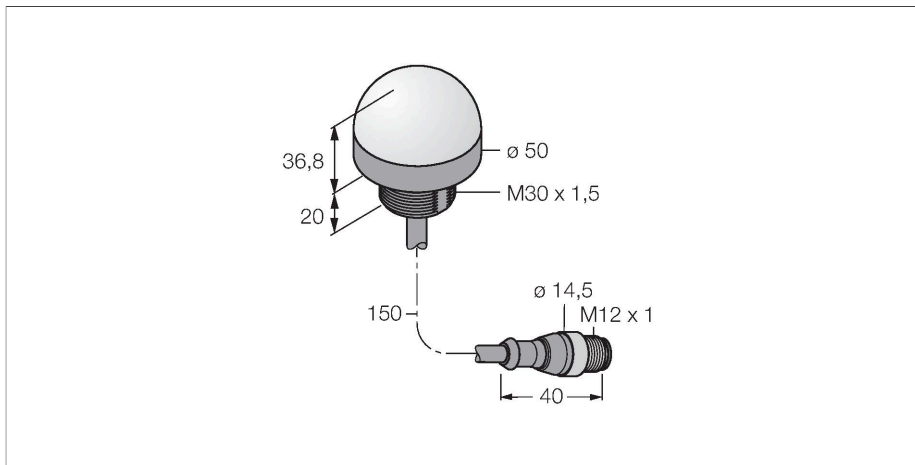


# K50LGXRPQP

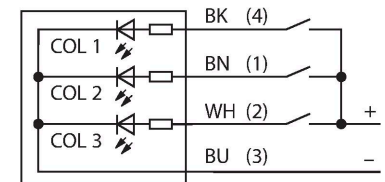
## Afişaj cu LED – Coloană de semnalizare



### Caracteristici

- LED cu 2 culori
- verde
- roşu
- Configurarea duală pentru ambele intrări este indicată cu galben
- Multicolor: Verde (CUL 1) / Roşu (CUL 3)
- Cablu cu conector tată M12 x 1
- Tensiune de alimentare 18...30 Vcc

### Diagramă de conexiuni



### Caracteristici tehnice

Tip	K50LGXRPQP
Nr. ID	3079108
<b>Semnal și afișaj date</b>	
Scop	Lumină indicatoare cu led
Funcție	Spotlight
Tipul de lumină	Verde Roşu
Intensitate reglabilă	Nu
Caracteristici culoare 1	Verde, Permanent aprins
Caracteristici culoare 3	Roşu
Caracteristici speciale	Spălare
<b>Caracteristici electrice</b>	
Tensiune de alimentare	18...30 Vcc
Curent nominal de alimentare în c.c.	≤ 40 mA
Curent max. consumat pe culoare	40 mA
Tip de intrare	PNP
Timp de răspuns caracteristic	< 1 ms
<b>Caracteristici Mecanice</b>	
cascadabil	Nu
Design	Emisferă, K50L
Dimensiuni	Ø 50 x 58 mm
Materialul carcasei	Plastic, PC, Negru
Window material	Policarbonat, Difuz
Conexiune electrică	Cablu cu conector, M12 x 1, 0.15 m, PVC
Număr de conductoare	4
Temperatura mediului	-40...+50 °C

## Caracteristici tehnice

Umiditate relativă	0...90 %
Clasă de protecție	IP67 IP69
<b>Teste/Certificări</b>	
MTTF	249 ani conform SN 29500 (Ed. 99) 40 °C
Certificări	CE, UL listat

## Accesorii

<b>SMB30A</b>	<b>3032723</b>	<b>SMB30SC</b>	<b>3052521</b>
Suport de montare, rectangular, oțel inoxidabil, pentru senzori cu filet de 30mm		Suport de montare, PBT negru, pentru senzori cu filet de 30 mm, cu posibilitate de rotire	

## Accesorii

Desen cu dimensiuni	Tip	Nr. ID	
	RKC4.4T-2/TEL	6625013	Cablu de conectare, conector mamă M12, drept, 4-pini, lungime cablu: 2 m, material manta: PVC, negru; certificare cULus
	WKC4.4T-2/TEL	6625025	Cablu de conectare, conector mamă M12, cu cot, 4-pini, lungime cablu: 2 m, material manta: PVC, negru; certificare cULus