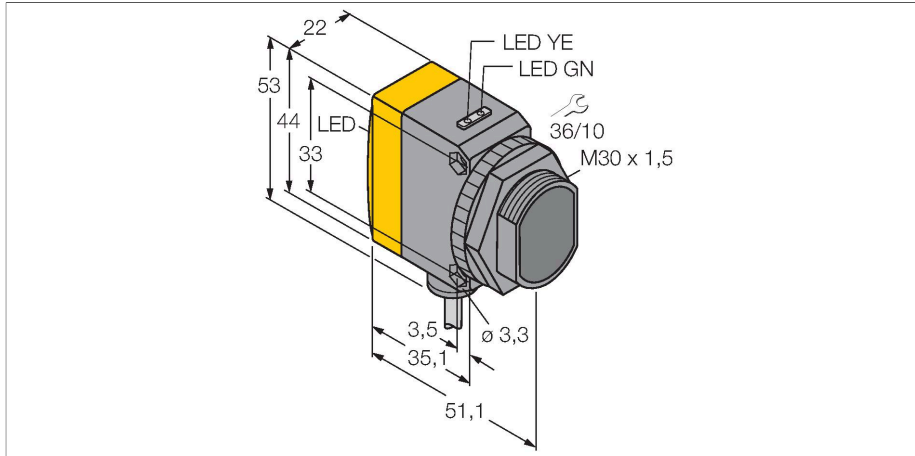


QS30RRXH2O

Senzor fotoelectric – Senzor în opoziție (emițător/receptor) Pentru detectarea apei



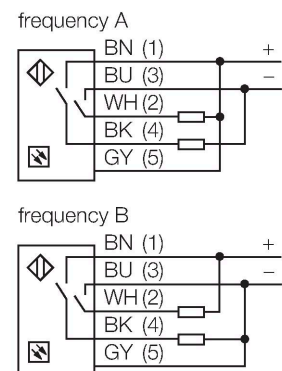
Caracteristici tehnice

Tip	QS30RRXH2O
Nr. ID	3079176
Date optice	
Funcție	Senzor în opoziție
Mod de operare	Receptor
Domeniu	0...4000 mm
Caracteristici electrice	
Tensiune de alimentare	10...30 Vcc
Ripul rezidual	< 10 % U _{ss}
Curent nominal de alimentare în c.c.	≤ 100 mA
Protecție la scurtcircuit	Da
Protecție la alimentare inversă	Da
Funcție de ieșire	Contact NO, operare la întuneric, PNP/ NPN
Timpe de întârziare la alimentare	≤ 100 ms
Timpe de răspuns caracteristic	< 1 ms
Caracteristici Mecanice	
Design	Rectangular, cu filet, QS30
Dimensiuni	Ø 30 x 54.3 x 22 x 53 mm
Materialul carcasei	Plastic, Material termoplastic, Galben
Lentilă	plastic, Acrilic
Conexiune electrică	Cabluri, 2 m, PVC
Număr de conductoare	5
Secțiune conductor	0.5 mm ²
Temperatura mediului	-20...+60 °C
Clasă de protecție	IP67

Caracteristici

- Cablu PVC, 2 m
- Grad de protecție IP67
- Led cu vizibilitate de 360 de grade
- Frecvență de lucru selectabilă, protecție contra interferenței mutuale
- Tensiune de alimentare: 10...30 Vcc
- Ieșire digitală, bipolară, funcționare la întuneric

Diagramă de conexiuni



Principiu de funcționare

Senzorii în opoziție conțin un emițător și un receptor. Emițătorul emite lumina în spectrul infraroșu apropiat, cu lungimea de undă 1450 nm, ce aproximează una din limitele de absorbție a apei. Rezultă un contrast ridicat între mediile care conțin apă și mediile transparente dar care nu conțin apă.

Caracteristici tehnice

Caracteristici speciale	Încapsulat Detectia apei
Indicator al tensiunii de lucru	LED, verde
Indicare stare	LED, Galben
Indicare eroare	LED, Verde, intermitent
Excess gain indication	Bargraf, galben, intermitent
Teste/Certificări	
Certificări	CE

Accesorii

<p>SMBQS30Y</p>	<p>3002811</p> <p>Carcasă protectoare, oțel inoxidabil, pentru seriile QS30</p>	<p>SMBQS30YL</p>	<p>3072741</p> <p>Carcasă protectoare cu panou din sticlă securizată, oțel inoxidabil, pentru seriile QS30</p>
<p>SMB30A</p>	<p>3032723</p> <p>Suport de montare, rectangular, oțel inoxidabil, pentru senzori cu filet de 30mm</p>	<p>SMBQS30L</p>	<p>3002809</p> <p>Suport de montare, oțel inoxidabil, pentru seriile QS30</p>
<p>SMB30MM</p>	<p>3027162</p> <p>Suport de montare, rectangular, oțel inoxidabil, pentru senzori cu filet de 30 mm, cu găuri mari pentru o aliniere precisă</p>	<p>SMB30SC</p>	<p>3052521</p> <p>Suport de montare, PBT negru, pentru senzori cu filet de 30 mm, cu posibilitate de rotire</p>