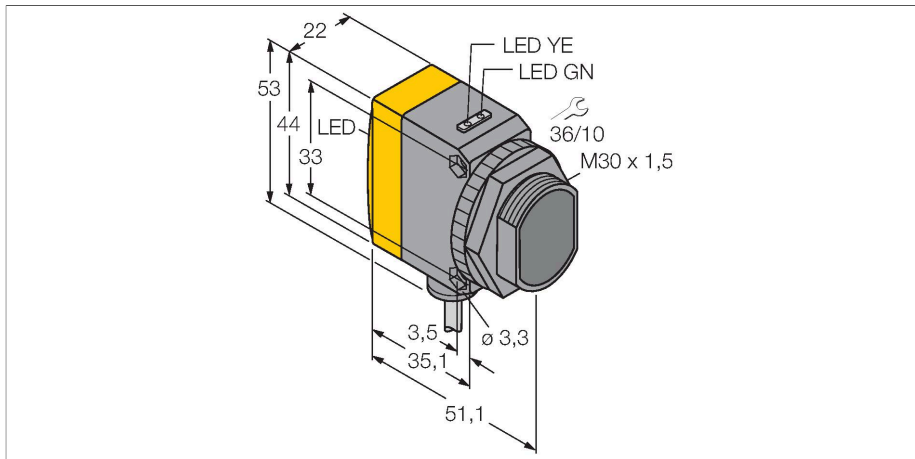


# QS30RRXH2O W/30

## Senzor fotoelectric – Senzor în opoziție (emițător/receptor) Pentru detectarea apei



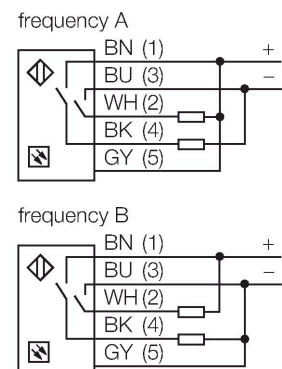
### Caracteristici tehnice

Tip	QS30RRXH2O W/30
Nr. ID	3079177
<b>Date optice</b>	
Funcție	Senzor în opoziție
Mod de operare	Receptor
Domeniu	0...4000 mm
<b>Caracteristici electrice</b>	
Tensiune de alimentare	10...30 Vcc
Ripul rezidual	< 10 % U <sub>ss</sub>
Curent nominal de alimentare în c.c.	≤ 100 mA
Protecție la scurtcircuit	Da
Protecție la alimentare inversă	Da
Funcție de ieșire	Contact NO, operare la întuneric, PNP/ NPN
Timpe de întârziere la alimentare	≤ 100 ms
Timpe de răspuns caracteristic	< 1 ms
<b>Caracteristici Mecanice</b>	
Design	Rectangular, cu filet, QS30
Dimensiuni	Ø 30 x 54.3 x 22 x 53 mm
Materialul carcasei	Plastic, Material termoplastic, Galben
Lentilă	plastic, Acrilic
Conexiune electrică	Cabluri, 9 m, PVC
Număr de conductoare	5
Secțiune conductor	0.5 mm <sup>2</sup>
Temperatura mediului	-20...+60 °C
Clasă de protecție	IP67

### Caracteristici

- Cablu PVC, 9 m
- Grad de protecție IP67
- Led cu vizibilitate de 360 de grade
- Frecvență de lucru selectabilă, protecție contra interferenței mutuale
- Tensiune de alimentare: 10...30 Vcc
- Ieșire digitală, bipolară, funcționare la întuneric

### Diagramă de conexiuni



### Principiu de funcționare

Senzorii în opoziție conțin un emițător și un receptor. Emițătorul emite lumina în spectrul infraroșu apropiat, cu lungimea de undă 1450 nm, ce aproximează una din limitele de absorbție a apei. Rezultă un contrast ridicat între mediile care conțin apă și mediile transparente dar care nu conțin apă.

## Caracteristici tehnice

Caracteristici speciale	Încapsulat Detectia apei
Indicator al tensiunii de lucru	LED, verde
Indicare stare	LED, Galben
Indicare eroare	LED, Verde, intermitent
Excess gain indication	Bargraf, galben, intermitent
<b>Teste/Certificări</b>	
Certificări	CE

## Accesorii

