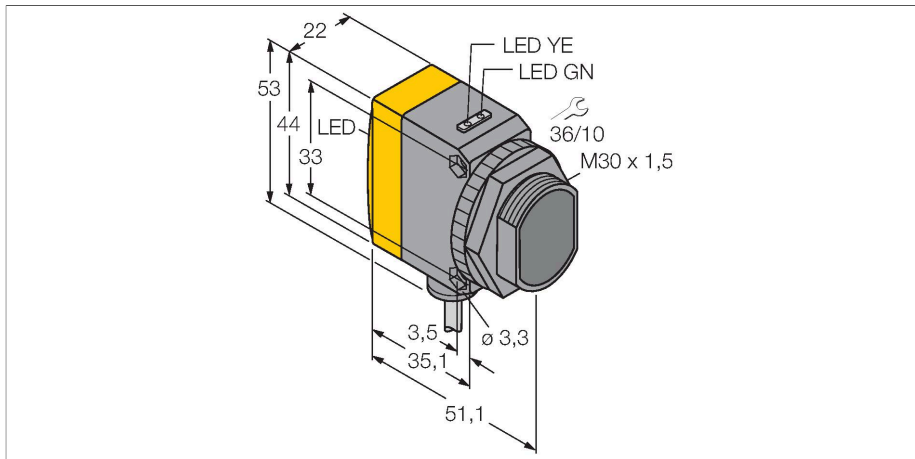


# QS30RXH2OU W/30

## Senzor fotoelectric – Senzor în opoziție (emițător/receptor) Pentru detectarea apei



### Caracteristici tehnice

Tip	QS30RXH2OU W/30
Nr. ID	3079180
<b>Date optice</b>	
Funcție	Senzor în opoziție
Mod de operare	Receptor
Domeniu	0...4000 mm
<b>Caracteristici electrice</b>	
Tensiune de alimentare	10...30 Vcc
Riplu rezidual	< 10 % U <sub>ss</sub>
Protecție la scurtcircuit	Da
Protecție la alimentare inversă	Da
Funcție de ieșire	Ieșire analogică
Tipul de ieșire analogică	0...10 V
Ieșire în tensiune	0...10 V
Rezistența de sarcină	≥ 2000 Ω
Timp de întârziere la alimentare	≤ 100 ms
Timp de răspuns caracteristic	< 25 ms
<b>Caracteristici Mecanice</b>	
Design	Rectangular, cu filet, QS30
Dimensiuni	Ø 30 x 54.3 x 22 x 53 mm
Materialul carcasei	Plastic, Material termoplastic, Galben
Lentilă	plastic, Acrylic
Conexiune electrică	Cabluri, 9 m, PVC
Număr de conductoare	5
Secțiune conductor	0.5 mm <sup>2</sup>
Temperatura mediului	-20...+60 °C

### Caracteristici

- Cablu PVC, 9 m
- Grad de protecție IP67
- Led cu vizibilitate de 360 de grade
- Frecvență de lucru selectabilă, protecție  
contra interferenței mutuale
- Tensiune de alimentare: 15...30 Vcc
- Ieșire analogică, 0...10 V

### Principiu de funcționare

Senzorii în opoziție conțin un emițător și un receptor. Emițătorul emite lumina în spectrul infraroșu apropiat, cu lungimea de undă 1450 nm, ce aproximează una din limitele de absorbție a apei. Rezultă un contrast ridicat între mediile care conțin apă și mediile transparente dar care nu conțin apă.

## Caracteristici tehnice

Clasă de protecție	IP67
Caracteristici speciale	Încapsulat Detecția apei
Indicator al tensiunii de lucru	LED, verde
Indicare stare	LED, Galben
Indicare eroare	LED, Verde, intermitent
Excess gain indication	Bargraf, galben, intermitent
<b>Teste/Certificări</b>	
Certificări	CE

## Accesorii

<p><b>SMBQS30Y</b></p>	<p><b>3002811</b></p> <p>Carcasă protectoare, oțel inoxidabil, pentru seriile QS30</p>	<p><b>SMBQS30YL</b></p>	<p><b>3072741</b></p> <p>Carcasă protectoare cu panou din sticlă securizată, oțel inoxidabil, pentru seriile QS30</p>
<p><b>SMB30A</b></p>	<p><b>3032723</b></p> <p>Suport de montare, rectangular, oțel inoxidabil, pentru senzori cu filet de 30mm</p>	<p><b>SMBQS30L</b></p>	<p><b>3002809</b></p> <p>Suport de montare, oțel inoxidabil, pentru seriile QS30</p>
<p><b>SMB30MM</b></p>	<p><b>3027162</b></p> <p>Suport de montare, rectangular, oțel inoxidabil, pentru senzori cu filet de 30 mm, cu găuri mari pentru o aliniere precisă</p>	<p><b>SMB30SC</b></p>	<p><b>3052521</b></p> <p>Suport de montare, PBT negru, pentru senzori cu filet de 30 mm, cu posibilitate de rotire</p>