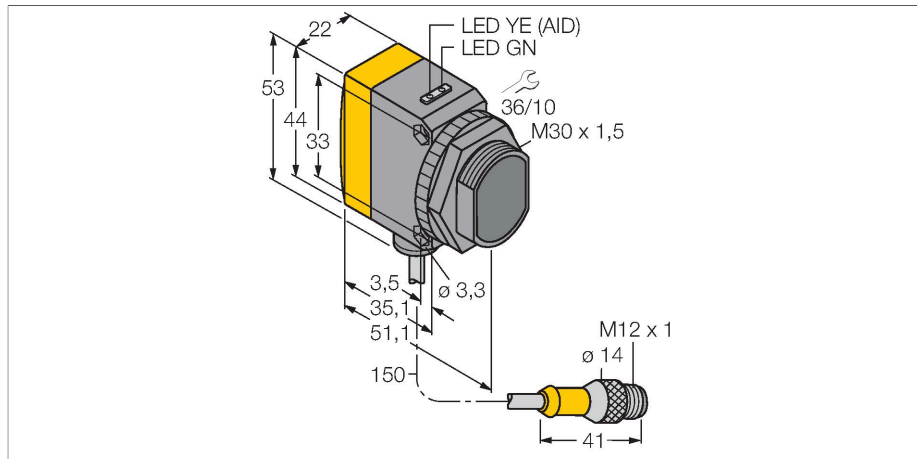


QS30RXH2OUQ5

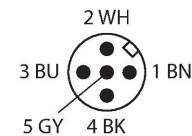
Senzor fotoelectric – Senzor în opoziție (emițător/receptor) Pentru detectarea apei



Caracteristici

- Tată M12 x 1, 5-pini
- Grad de protecție IP67
- Led cu vizibilitate de 360 de grade
- Frecvență de lucru selectabilă, protecție contra interferenței mutuale
- Tensiune de alimentare: 15...30 Vcc
- Ieșire analogică, 0...10 V

Diagramă de conexiuni



Caracteristici tehnice

Tip	QS30RXH2OUQ5
Nr. ID	3079181
Date optice	
Funcție	Senzor în opoziție
Mod de operare	Receptor
Domeniu	0...4000 mm
Caracteristici electrice	
Tensiune de alimentare	10...30 Vcc
Riplu rezidual	< 10 % U _{ss}
Curent nominal de alimentare în c.c.	≤ 65 mA
Protecție la scurtcircuit	Da
Protecție la alimentare inversă	Da
Funcție de ieșire	Ieșire analogică
Tipul de ieșire analogică	0...10 V
Ieșire în tensiune	0...10 V
Rezistența de sarcină	≥ 2000 Ω
Timpe de întârziare la alimentare	≤ 100 ms
Timpe de răspuns caracteristic	< 25 ms
Caracteristici Mecanice	
Design	Rectangular, cu filet, QS30
Dimensiuni	Ø 30 x 54.3 x 22 x 57 mm
Materialul carcasei	Plastic, Material termoplastic, Galben
Lentilă	plastic, Acrylic
Conexiune electrică	Cablu cu conector, M12 x 1, 0.15 m, PVC
Număr de conductoare	5

Principiu de funcționare

Senzorii în opoziție conțin un emițător și un receptor. Emițătorul emite lumina în spectrul infraroșu apropiat, cu lungimea de undă 1450 nm, ce aproximează una din limitele de absorbție a apei. Rezultă un contrast ridicat între mediile care conțin apă și mediile transparente dar care nu conțin apă. Receptorul convertește lumina primită în semnal analogic de ieșire 0...10 V, cu 0V corespunzător recepției unui fascicul continuu, neatenuat și 10V corespunzător blocării fasciculului.

Caracteristici tehnice

Secțiune conductor	0.5 mm ²
Temperatura mediului	-20...+60 °C
Clasă de protecție	IP67
Caracteristici speciale	Încapsulat Detecția apei
Indicator al tensiunii de lucru	LED, verde
Indicare stare	LED, Galben
Indicare eroare	LED, Verde, intermitent
Exces gain indicat	Bargraf, galben, intermitent
Teste/Certificări	
Certificări	CE

Accesorii

<p>SMB30A</p>	<p>3032723</p> <p>Suport de montare, rectangular, oțel inoxidabil, pentru senzori cu filet de 30mm</p>	<p>SMBQS30L</p>	<p>3002809</p> <p>Suport de montare, oțel inoxidabil, pentru seriile QS30</p>
<p>SMB30MM</p>	<p>3027162</p> <p>Suport de montare, rectangular, oțel inoxidabil, pentru senzori cu filet de 30 mm, cu găuri mari pentru o aliniere precisă</p>	<p>SMB30SC</p>	<p>3052521</p> <p>Suport de montare, PBT negru, pentru senzori cu filet de 30 mm, cu posibilitate de rotire</p>

Accesorii

Desen cu dimensiuni	Tip	Nr. ID	
	<p>WKC4.5T-2/TEL</p>	<p>6625028</p>	<p>Cablu de conectare, mamă M12, cu cot, 5-pini, lungime cablu: 2 m, material manta: PVC, negru; certificare cULus; sunt disponibile alte lungimi și calități de cablu, pe www.turck.com</p>

Desen cu dimensiuni	Tip	Nr. ID	
	RKC4.5T-2/TEL	6625016	Cablu de conectare, mamă M12, drept, 5-pini, lungime cablu: 2 m, material manta: PVC, negru; certificare cULus; sunt disponibile alte lungimi și calități de cablu, pe www.turck.com
	RKS4.5T-2/TEL	6626361	Cablu de conectare, conector mamă M12, drept, 5-pini, lungime cablu: 2 m, material manta: PVC, negru; ecranat; certificare cULus; sunt disponibile alte lungimi și calități de cablu, pe www.turck.com
	WKS4.5T-2/TEL	6626364	Cablu de conectare, conector mamă M12, cu cot, 5-pini, lungime cablu: 2 m, material manta: PVC, negru; ecranat; certificare cULus; sunt disponibile alte lungimi și calități de cablu, pe www.turck.com