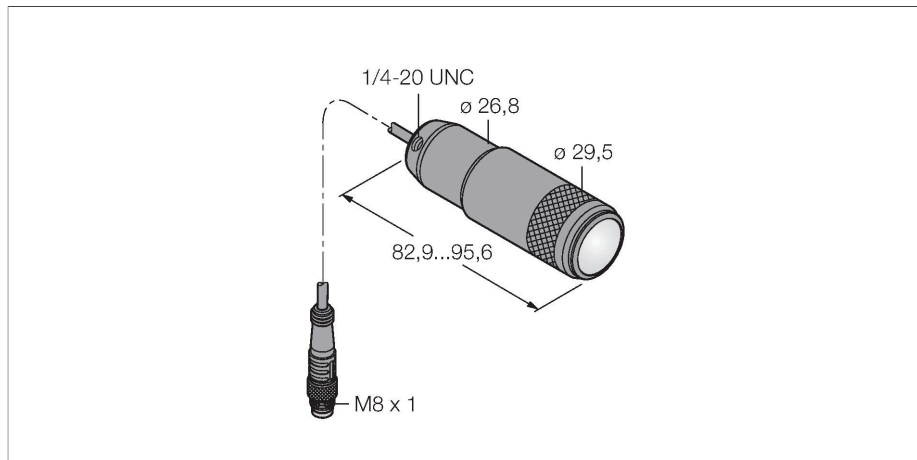


LEDWSM

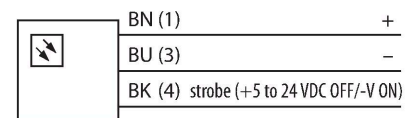
Sisteme de inspecție – Spotlight



Caracteristici

- Clasă de protecție: IP67
- Culoare: alb
- Sursă de alimentare: 10...30 Vcc
- Pigtail M8x1, 2 m

Diagramă de conexiuni



Caracteristici tehnice

Tip	LEDWSM
Nr. ID	3079202
Semnal și afișaj date	
Scop	Procesare de imagine
Funcție	Spotlight
Tipul de lumină	Alb
Color temperature	5000...+8300 K
Durată de funcționare led (L70)	50000 h
Caracteristici culoare 1	Alb
Caracteristici speciale	Spălare
Caracteristici electrice	
Tensiune de alimentare	10...30 Vcc
Curent nominal de alimentare în c.c.	≤ 360 mA
Curent max. consumat pe culoare	360 mA
Caracteristici Mecanice	
Design	Cilindru nefiletat
Dimensiuni	Ø 29.5 x 95.6 mm
Materialul carcasei	Metal, Al anodizat
Window material	Sticlă, Clar
Conexiune electrică	Cablu cu conector, M8 × 1, 2 m, PVC
Număr de conductoare	3
Temperatura mediului	-40...+50 °C
Clasă de protecție	IP67
Teste/Certificări	
Certificări	CE

Principiu de funcționare

Iluminare focalizată