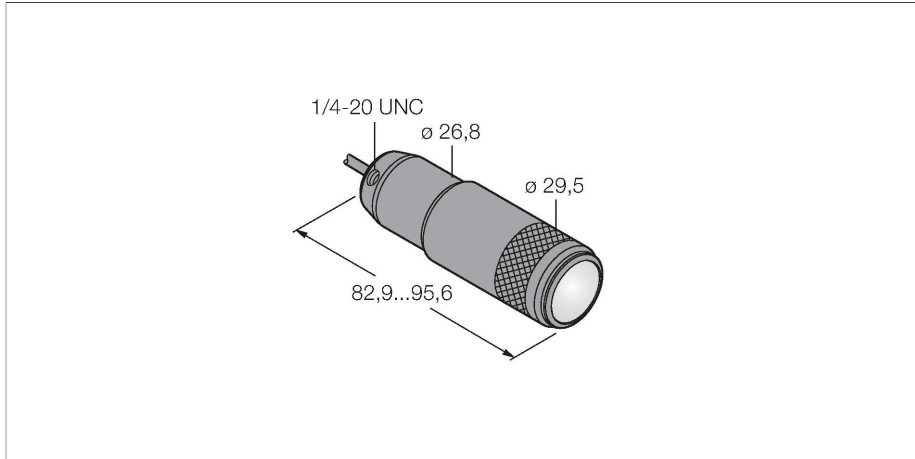


LEDBSW

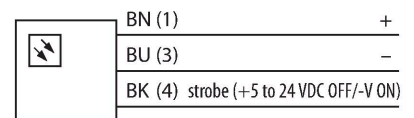
Sisteme de inspecție – Spotlight



Caracteristici

- Clasă de protecție: IP67
- Culoare: albastru
- Sursă de alimentare: 10...30 Vcc
- Cablu, 2m

Diagramă de conexiuni



Caracteristici tehnice

Tip	LEDBSW
Nr. ID	3079204
Semnal și afișaj date	
Scop	Procesare de imagine
Funcție	Spotlight
Tipul de lumină	Albastru
Lungime de undă	465...485 nm
Durată de funcționare led (L70)	50000 h
Caracteristici culoare 1	Albastru
Caracteristici speciale	Spălare
Caracteristici electrice	
Tensiune de alimentare	10...30 Vcc
Curent nominal de alimentare în c.c.	≤ 360 mA
Curent max. consumat pe culoare	360 mA
Caracteristici Mecanice	
Design	Cilindru nefiletat
Dimensiuni	Ø 29.5 x 95.6 mm
Materialul carcasei	Metal, Al anodizat
Window material	Sticlă, Clar
Conexiune electrică	Cabluri, 2 m, PVC
Număr de conductoare	3
Temperatura mediului	-40...+50 °C
Clasă de protecție	IP67
Teste/Certificări	
Certificări	CE

Principiu de funcționare

Iluminare focalizată