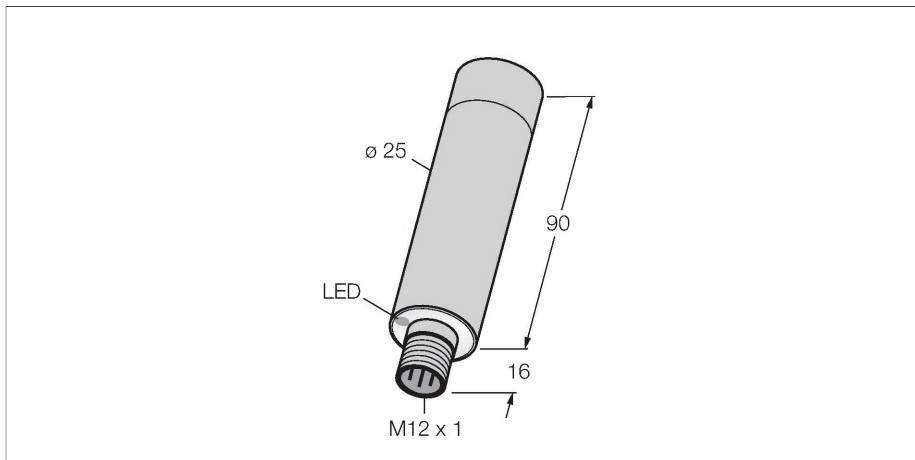


# M25UEQ8

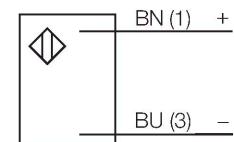
## Senzor ultrasonic – Emițător



### Caracteristici

- Fața traductorului sonic și carcasa V4A 1.4401 (AISI 316)
- Domeniu max. 50 cm
- Grad de protecție IP68 / IP69K, complet capsulat cu carcasă din polisulfonă
- Garantat pentru 200.000 de cicluri de spălare cu apă la 85°C cu durata de 15 min urmată de răcire bruscă.
- Tensiune de alimentare 10...30 Vcc
- Conector M12x1, 4-poli

### Diagramă de conexiuni



### Principiu de funcționare

Senzorii ultrasonici detectează o multitudine de obiecte, fără contact și fără uzură, cu unde ultrasonice. Indiferent dacă obiectul este transparent sau opac, metalic sau nemetalic, lichid, solid sau are consistența pulverulentă. Chiar și condițiile de mediu cum ar fi pulberi în atmosferă, praf sau ploaie nu afectează aproape deloc funcționarea senzorilor.

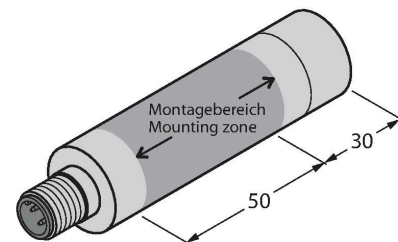
### Caracteristici tehnice

Tip	M25UEQ8
Nr. ID	3079745
<b>Date ultrasonice</b>	
Funcție	Senzor în opoziție
Domeniu	0...500 mm
Frecvența ultrasunetelor	140 kHz
<b>Caracteristici electrice</b>	
Tensiune de alimentare	10...30 Vcc
Curent fără sarcină	≤ 87 mA
Timp de răspuns caracteristic	< 3 ms
Timp de întârziere la alimentare	≤ 250 ms
Protecție la scurtcircuit	Da
Protecție la alimentare inversă	Complet
Protecție la întrerupere fir	Da
<b>Caracteristici Mecanice</b>	
Design	Tub, M25
Direcția radiației	drept
Dimensiuni	Ø 25 x 106 mm
Materialul carcasei	Metal, Oțel inoxidabil
Materialul convertorului sonic	Metal, 1.4401 (AISI 316)
Conexiune electrică	Conectori, M12 × 1, PVC
Temperatura mediului	-20...+70 °C
Umiditate relativă	95 %
Clasă de protecție	IP67 IP69
Indicator al tensiunii de lucru	LED, verde

## Caracteristici tehnice

### Teste/Certificări

Certificări CE



## Accesorii

SMBM25A

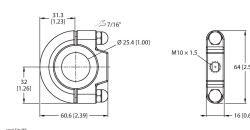
3081589

Suport de montare, suport de montare pe tavan pentru senzorii M25U, oțel inoxidabil, conformitate FDA

SMBM25B

3010370

Suport de montare, suport de montare pe tavan pentru senzorii M25U, oțel inoxidabil, conformitate FDA



## Accesorii

Desen cu dimensiuni

Tip

Nr. ID

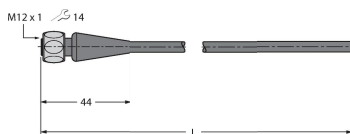
MQDCWD-530

3010185

RKH4.4-2/TFG

6933086

Cablu de conectare, conector mamă M12, drept, 4-pini, piuliță din oțel inoxidabil, lungime cablu: 2 m, material manta: TPE, gri; domeniu de temperatură: -40...+105 °C



WKH4.4-2/TFG

6933093

Cablu de conectare, mamă M12, cu cot, 4-pini, piuliță din oțel inoxidabil, lungime cablu: 2 m, material manta: TPE, gri; domeniu de temperatură: -40...+105 °C

