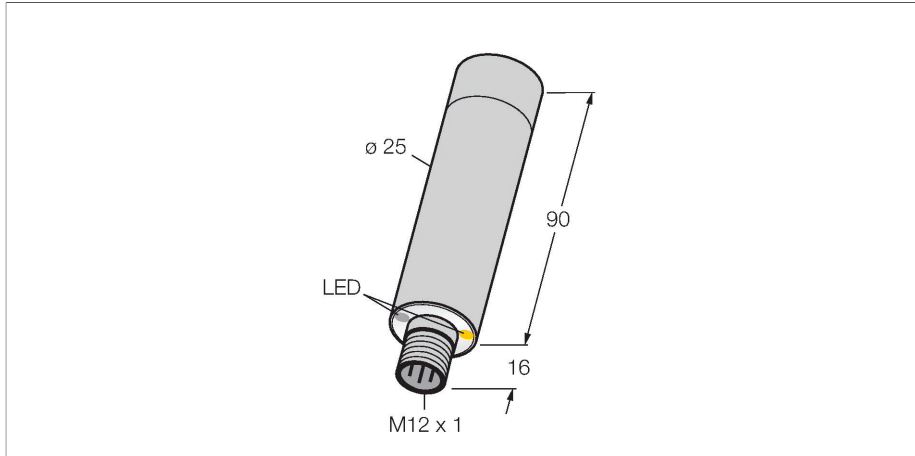


M25URBQ8

Senzor ultrasonic – Receptor

Cu ieșire digitală



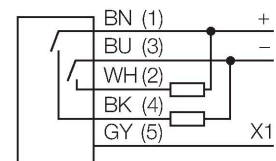
Caracteristici tehnice

| | |
|-----------------------------------|--------------------------|
| Tip | M25URBQ8 |
| Nr. ID | 3079746 |
| Date ultrasonice | |
| Funcție | Senzor în opoziție |
| Domeniu | 0...500 mm |
| Frecvența ultrasunetelor | 140 kHz |
| Caracteristici electrice | |
| Tensiune de alimentare | 10...30 Vcc |
| Curent fără sarcină | ≤ 35 mA |
| Timpe de răspuns caracteristic | < 3 ms |
| Timpe de întârziere la alimentare | ≤ 250 ms |
| Funcție de ieșire | Contact NO, PNP/NPN, ND |
| Frecvență de comutație | ≤ 125 Hz |
| Protecție la scurtcircuit | Da |
| Protecție la alimentare inversă | Complet |
| Protecție la întrerupere fir | Da |
| Caracteristici Mecanice | |
| Design | Tub, M25 |
| Direcția radiației | drept |
| Dimensiuni | Ø 25 x 106 mm |
| Materialul carcasei | Metal, Oțel inoxidabil |
| Materialul convertorului sonic | Metal, 1.4401 (AISI 316) |
| Conexiune electrică | Conectori, M12 × 1, PVC |
| Temperatura mediului | -20...+70 °C |
| Umiditate relativă | 95 % |

Caracteristici

- Fața traductorului sonic și carcasa V4A 1.4401 (AISI 316)
- Domeniu max. 50 cm
- Grad de protecție IP68 / IP69K, complet capsulat cu carcasă din polisulfonă
- Garantat pentru 200.000 de cicluri de spălare cu apă la 85°C cu durată de 15 min urmată de răcire bruscă.
- Tensiune de alimentare 10...30 Vcc
- Ieșire în comutare, PNP/NPN, ND
- Conector tată, M12x1, 5-poli
- Sensibilitate ridicată și sensibilitate redusă programabilă

Diagramă de conexiuni



Principiu de funcționare

Senzorii ultrasonici folosesc unde sonore ultrasonice pentru detectarea fără contact și uzuri a unei largi varietăți de tipuri de obiecte. Nu contează dacă obiectul este transparent sau opac, metalic sau nemetalic, lichid, solid sau are consistența pulverulentă. Chiar și condițiile de mediu cum ar fi pulberi în atmosferă, praf sau ploaie afectează puternic funcționarea senzorilor. Sensibilitatea este ajustată prin pin 5 (X1): Conectarea la 24 V cc (+) sau lipsa unei conexiuni permite sensibilitatea normală la detectarea țintelor cu un diametru minim de 30 mm pe întregul domeniu, conectarea la 0 V cc (-) permite sensibilitate ridicată pentru detectarea unor

