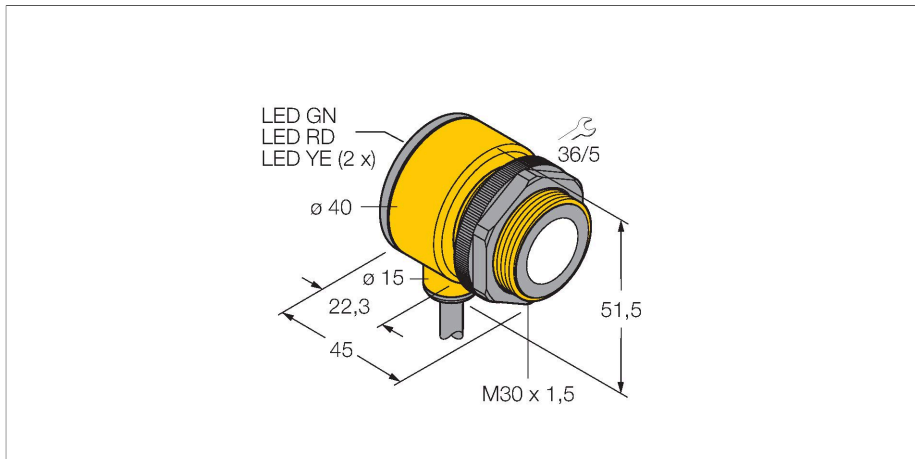


T30UXDB

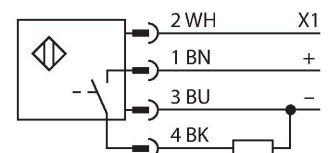
Senzor ultrasonic – Senzor cu mod difuz Cu ieșire digitală



Caracteristici

- Design compact
- Cablu, 4-pini, 2 m
- Ieșire în comutare, ajustare PNP/NPN
- NO/NC ajustabil
- Compensare de temperatură integrată
- Domeniul de comutare reglabil cu buton sau prin pinul de programare
- Zonă inactivă: 20 cm
- Domeniu: 200 cm

Diagramă de conexiuni



Principiu de funcționare

Senzorii ultrasonici detectează o multitudine de obiecte, fără contact și fără uzură, cu unde ultrasonice. Indiferent dacă obiectul este transparent sau opac, metalic sau nemetalic, lichid, solid sau are consistența pulverulentă. Chiar și condițiile de mediu cum ar fi pulberi în atmosferă, praf sau ploaie nu afectează aproape deloc funcționarea senzorilor.

Caracteristici tehnice

| | |
|-----------------------------------|---|
| Tip | T30UXDB |
| Nr. ID | 3079998 |
| Date ultrasonice | |
| Funcție | Senzor de proximitate |
| Domeniu | 200...2000 mm |
| Frecvența ultrasunetelor | 174 kHz |
| Repetabilitate | $\leq \pm 1$ mm |
| Derivă de temperatură | ≤ 0.02 % din valoarea finală /K |
| Lungimea nominală a actuatorului | 100 mm |
| Caracteristici electrice | |
| Tensiune de alimentare | 10...30 Vcc |
| Timpi de răspuns caracteristic | < 92 ms |
| Timpi de întârziere la alimentare | ≤ 500 ms |
| Funcție de ieșire | Contact NO, PNP |
| Frecvență de comutație | ≤ 5 Hz |
| Histererezis | ≤ 3 mm |
| Protecție la scurtcircuit | Da / Ciclic |
| Protecție la alimentare inversă | Complet |
| Protecție la întrerupere fir | Da |
| Caracteristici Mecanice | |
| Design | Tub, T30U |
| Direcția radiației | drept |
| Dimensiuni | $\varnothing 40 \times 45$ mm |
| Materialul carcasei | Plastic, PBT |
| Materialul convertorului sonic | Plastic, Rășină epoxidică și spumă poliuretan |

Caracteristici tehnice

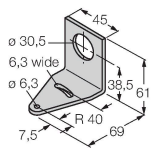
| | |
|---------------------------------|-------------------|
| Conexiune electrică | Cabluri, 2 m, PVC |
| Temperatura mediului | -40...+70 °C |
| Umiditate relativă | 95 % |
| Clasă de protecție | IP67 |
| Indicator al tensiunii de lucru | LED |
| Obiect detectat | LED, roșu |
| Teste/Certificări | |
| Certificări | CE, cULus listat |

Accesorii

SMB30A

3032723

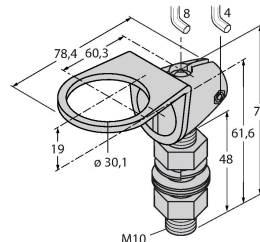
Suport de montare, rectangular, oțel inoxidabil, pentru senzori cu filet de 30mm



SMB30FAM10

3011185

Suport de montare, oțel inoxidabil, pentru filet M10 x 1.5, lungime filet 30 mm



SMB30SC

3052521

Suport de montare, PBT negru, pentru senzori cu filet de 30 mm, cu posibilitate de rotire

