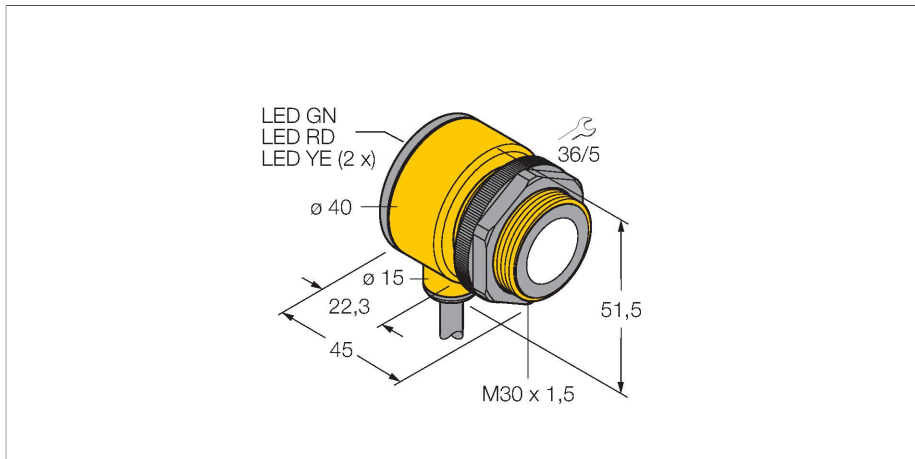


T30UXDC

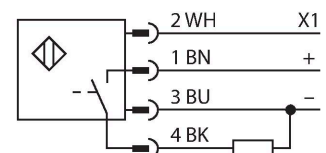
Senzor ultrasonic – Senzor cu mod difuz Cu ieșire digitală



Caracteristici

- Design compact
- Cablu, 4-pini, 2 m
- Ieșire în comutare, ajustare PNP/NPN
- NO/NC ajustabil
- Compensare de temperatură integrată
- Domeniul de comutare reglabil cu buton sau prin pinul de programare
- Zonă inactivă: 30 cm
- Domeniu: 300 cm

Diagramă de conexiuni



Principiu de funcționare

Senzorii ultrasonici detectează o multitudine de obiecte, fără contact și fără uzură, cu unde ultrasonice. Indiferent dacă obiectul este transparent sau opac, metalic sau nemetalic, lichid sau are consistența pulberulentă. Chiar și condițiile de mediu cum ar fi pulberi în atmosferă, praf sau ploaie nu afectează aproape deloc funcționarea senzorilor.

Caracteristici tehnice

Tip	T30UXDC
Nr. ID	3080458
Date ultrasonice	
Funcție	Senzor de proximitate
Domeniu	300...3000 mm
Frecvența ultrasunetelor	114 kHz
Repetabilitate	$\leq \pm 1.5$ mm
Derivă de temperatură	≤ 0.02 % din valoarea finală /K
Lungimea nominală a actuatorului	100 mm
Caracteristici electrice	
Tensiune de alimentare	10...30 Vcc
Timpe de răspuns caracteristic	< 135 ms
Timpe de întârziere la alimentare	≤ 500 ms
Funcție de ieșire	Contact NO, PNP
Frecvență de comutație	≤ 3 Hz
Histerezis	≤ 4 mm
Protecție la scurtcircuit	Da / Ciclic
Protecție la alimentare inversă	Complet
Protecție la întrerupere fir	Da
Caracteristici Mecanice	
Design	Tub, T30U
Direcția radiației	drept
Dimensiuni	$\varnothing 40 \times 45$ mm
Materialul carcasei	Plastic, PBT
Materialul convertorului sonic	Plastic, Rășină epoxidică și spumă poliuretan

Caracteristici tehnice

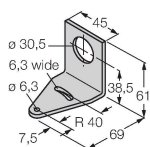
Conexiune electrică	Cabluri, 2 m, PVC
Temperatura mediului	-40...+70 °C
Umiditate relativă	95 %
Clasă de protecție	IP67
Indicator al tensiunii de lucru	LED
Obiect detectat	LED, roșu
Teste/Certificări	
Certificări	CE, cULus listat

Accesorii

SMB30A

3032723

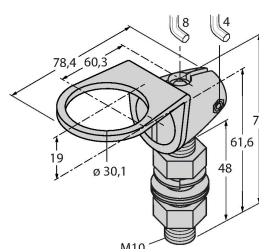
Suport de montare, rectangular, oțel inoxidabil, pentru senzori cu filet de 30mm



SMB30FAM10

3011185

Suport de montare, oțel inoxidabil, pentru filet M10 x 1.5, lungime filet 30 mm



SMB30SC

3052521

Suport de montare, PBT negru, pentru senzori cu filet de 30 mm, cu posibilitate de rotire

