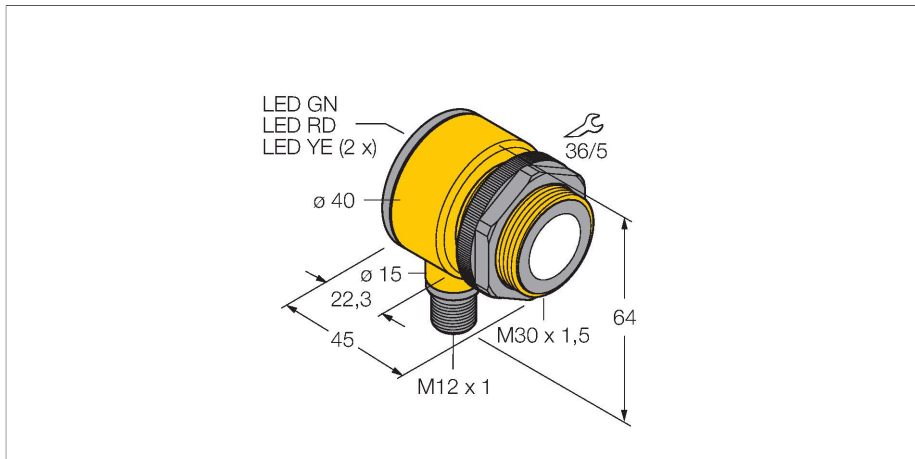


T30UXDCQ8

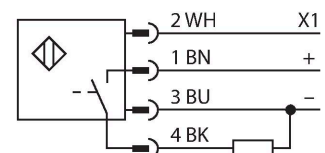
Senzor ultrasonic – Senzor cu mod difuz Cu ieșire digitală



Caracteristici

- Design compact
- Cablu cu conector tată M12 x 1, 4-pini
- Ieșire în comutare, ajustare PNP/NPN
- NO/NC ajustabil
- Compensare de temperatură integrată
- Domeniul de comutare reglabil cu buton sau prin pinul de programare
- Zonă inactivă: 30 cm
- Domeniu: 300 cm

Diagramă de conexiuni



Principiu de funcționare

Senzorii ultrasonici detectează o multitudine de obiecte, fără contact și fără uzură, cu unde ultrasonice. Indiferent dacă obiectul este transparent sau opac, metalic sau nemetalic, lichid sau are consistența pulverulentă. Chiar și condițiile de mediu cum ar fi pulberi în atmosferă, praf sau ploaie nu afectează aproape deloc funcționarea senzorilor.

Caracteristici tehnice

Tip	T30UXDCQ8
Nr. ID	3080460
Date ultrasonice	
Funcție	Senzor de proximitate
Domeniu	300...3000 mm
Frecvența ultrasunetelor	114 kHz
Repetabilitate	≤ ± 1.5 mm
Derivă de temperatură	≤ 0.02 % din valoarea finală /K
Lungimea nominală a actuatorului	100 mm
Caracteristici electrice	
Tensiune de alimentare	10...30 Vcc
Timpe de răspuns caracteristic	< 135 ms
Timpe de întârziere la alimentare	≤ 500 ms
Funcție de ieșire	Contact NO, PNP
Frecvență de comutație	≤ 3 Hz
Histerezis	≤ 4 mm
Protecție la scurtcircuit	Da / Ciclic
Protecție la alimentare inversă	Complet
Protecție la întrerupere fir	Da
Caracteristici Mecanice	
Design	Tab, T30U
Direcția radiației	drept
Dimensiuni	Ø 40 x 45 mm
Materialul carcasei	Plastic, PBT
Materialul convertorului sonic	Plastic, Rășină epoxidică și spumă poliuretan

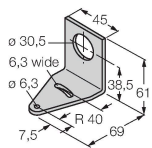
Caracteristici tehnice

Conexiune electrică	Conectori, M12 × 1, PVC
Temperatura mediului	-40...+70 °C
Umiditate relativă	95 %
Clasă de protecție	IP67
Indicator al tensiunii de lucru	LED
Obiect detectat	LED, roșu
Teste/Certificări	
Certificări	CE, cULus listat

Accesorii

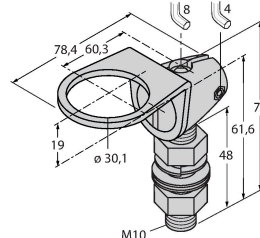
SMB30A 3032723

Suport de montare, rectangular, oțel inoxidabil, pentru senzori cu filet de 30mm



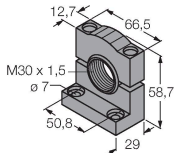
SMB30FAM10 3011185

Suport de montare, oțel inoxidabil, pentru filet M10 x 1.5, lungime filet 30 mm



SMB30SC 3052521

Suport de montare, PBT negru, pentru senzori cu filet de 30 mm, cu posibilitate de rotire



Accesorii

Desen cu dimensiuni	Tip	Nr. ID	
	RKC4.4T-2/TEL	6625013	Cablu de conectare, conector mamă M12, drept, 4-pini, lungime cablu: 2 m, material manta: PVC, negru; certificare cULus
	WKC4.4T-2/TEL	6625025	Cablu de conectare, conector mamă M12, cu cot, 4-pini, lungime cablu: 2 m, material manta: PVC, negru; certificare cULus

Desen cu dimensiuni	Tip	Nr. ID	
	RKS4.5T-2/TEL	6626361	Cablu de conectare, conector mamă M12, drept, 5-pini, lungime cablu: 2 m, material manta: PVC, negru; ecranat; certificare cULus
	WKS4.5T-2/TEL	6626364	Cablu de conectare, conector mamă M12, cu cot, 5-pini, lungime cablu: 2 m, material manta: PVC, negru; ecranat; certificare cULus