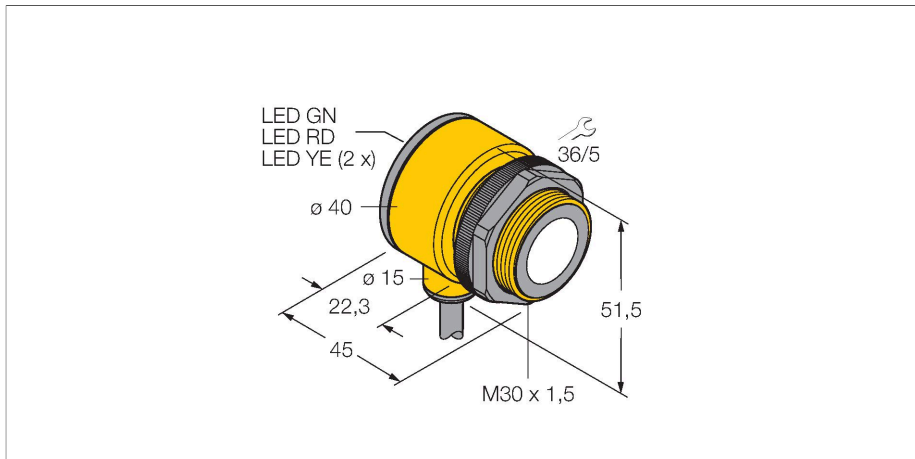


# T30UXIA

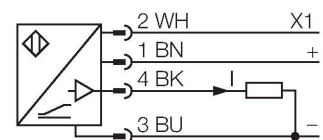
## Senzor ultrasonic – Senzor cu mod difuz Cu ieșire analogică



### Caracteristici

- Design compact
- Cablu, 4-pini, 2 m
- Ieșire analogică 4...20 mA
- Timp de reacție ajustabil
- Compensare de temperatură integrată
- Domeniu de măsură ajustabil prin programare
- Zonă inactivă: 10 cm
- Domeniu: 100 cm

### Diagramă de conexiuni



### Principiu de funcționare

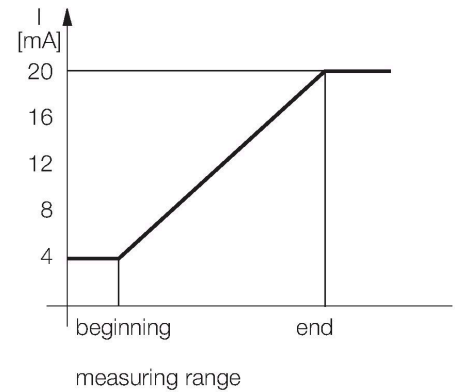
Senzorii ultrasonici detectează o multitudine de obiecte, fără contact și fără uzură, cu unde ultrasonice. Indiferent dacă obiectul este transparent sau opac, metalic sau nemetalic, lichid, solid sau are consistența pulverulentă. Chiar și condițiile de mediu cum ar fi pulberi în atmosferă, praf sau ploaie nu afectează aproape deloc funcționarea senzorilor.

### Caracteristici tehnice

Tip	T30UXIA
Nr. ID	3080479
<b>Date ultrasonice</b>	
Funcție	Senzor de proximitate
Domeniu	100...1000 mm
Frecvența ultrasunetelor	224 kHz
Repetabilitate	≤ ± 0.5 mm
Derivă de temperatură	≤ 0.02 % din valoarea finală /K
Lungimea nominală a actuatorului	100 mm
<b>Caracteristici electrice</b>	
Tensiune de alimentare	10...30 Vcc
Rezisten#a de sarcină	≤ 1000 Ω
Timp de răspuns caracteristic	< 45 ms
Timp de întârziare la alimentare	≤ 500 ms
Funcție de ieșire	Ieșire analogică
Ieșire în curent	4...20 mA
Histererezis	≤ 2 mm
Protecție la scurtcircuit	Da / Ciclic
Protecție la alimentare inversă	Complet
Protecție la întrerupere fir	Da
<b>Caracteristici Mecanice</b>	
Design	Tub, T30U
Direcția radiației	drept
Dimensiuni	Ø 40 x 45 mm
Materialul carcasei	Plastic, PBT

## Caracteristici tehnice

Materialul convertorului sonic	Plastic, Rășină epoxidică și spumă poliuretan
Conexiune electrică	Cabluri, 2 m, PVC
Temperatura mediului	-40...+70 °C
Umiditate relativă	95 %
Clasă de protecție	IP67
Indicator al tensiunii de lucru	LED
Obiect detectat	LED, roșu
<b>Teste/Certificări</b>	
Certificări	CE, cULus listat

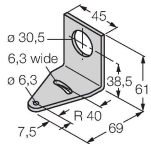


## Accesorii

SMB30A

3032723

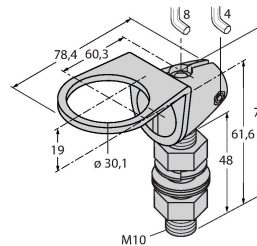
Suport de montare, rectangular, oțel inoxidabil, pentru senzori cu filet de 30mm



SMB30FAM10

3011185

Suport de montare, oțel inoxidabil, pentru filet M10 x 1.5, lungime filet 30 mm



SMB30SC

3052521

Suport de montare, PBT negru, pentru senzori cu filet de 30 mm, cu posibilitate de rotire

