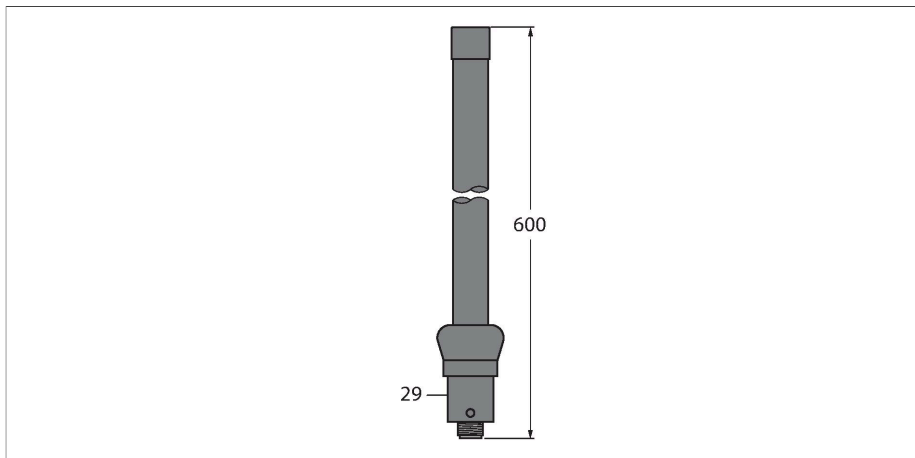


BWA-208-A

Antenă



Caracteristici

- Antenă internă 8,5 dBi
- Conector-N, mamă

Principiu de funcționare

Dispozitivele radio cu conexiune externă necesită antene. Sunt disponibile antene cu câștiguri diferite pentru a compensa pierderile posibile rezultate în urma utilizării cablurilor de extensie. De asemenea, oferim și antene speciale din fibră de sticlă. Ideale pentru aplicații în exterior. Dispozitivele DX70 sau DX80 sunt livrate cu antenă de 2,4 GHz cu un câștig de 2 dB (cu excepția dispozitivelor cu antenă internă).

Caracteristici tehnice

Tip	BWA-208-A
Nr. ID	3081080
Tip dispozitiv	Antenă
Frequency band	2.4 GHz
Dimensiuni	600 mm
Conectare antenă	Conector tată, tip-N
Teste/Certificări	