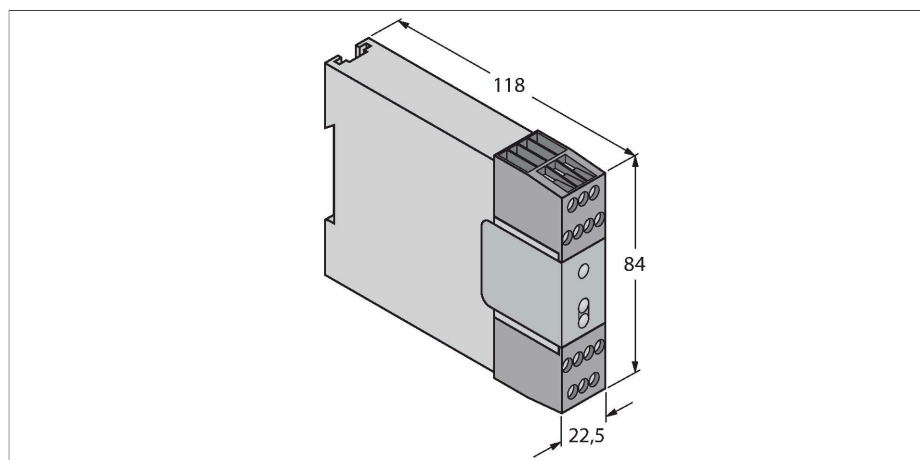


UM-FA-11A

Releu de securitate – Pentru OSSD și contacte fără potențial



Caracteristici

- Reglare prin comutator DIP
- 2 ieșiri digitale de siguranță (NO)
- 1 ieșire digitală auxiliară (normal închis)
- max. 7 A
- Tensiune de alimentare 24 Vca/cc +/-10%
- Grad de protecție IP54
- Categorie de siguranță 4 conform ISO 13849-1 (EN 954-1)
- Nivel 3 de siguranță Safety Integrity Level (SIL) conform IEC 61508/62061
- Nivel performanță (PL) e conform ISO 13849-1
- Categorie Stopp 0 conform IEC/EN 60204-1

Caracteristici tehnice

Tip	UM-FA-11A
Nr. ID	3081228
Funcție	Safety relay
Tensiune de alimentare	21...28 Vcc
Tensiune de alimentare	21...28 Vca
Funcție de ieșire	Contact NO/NC
Timp de răspuns caracteristic	< 25 ms
Design	Cutie borne
Dimensiuni	118 x 22.5 x 84 mm
Materialul carcasei	Plastic, PC
Conexiune electrică	Bloc terminale detașabile, protecție la conectare inversă, cu șuruburi
Temperatura mediului	0...+50 °C
Umiditate relativă	0...90 %
Clasă de protecție	IP20
Indicator al tensiunii de lucru	LED, verde
Indicare stare	LED, Verde