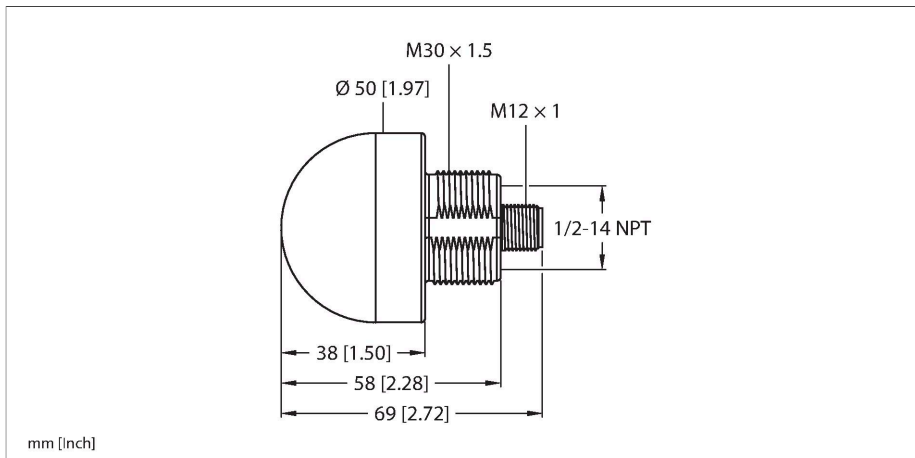


K50LBRYPQ

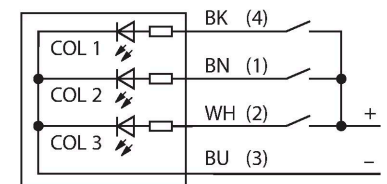
Afişaj cu LED – Coloană de semnalizare



Caracteristici

- Afişaj cu led cu vizibilitate de 360 de grade
- Controlabil individual
- Filet exterior M30 x 1,5
- Grade de protecție IP67/IP69K
- Multicolor: Albastru (CUL 1) / Roşu (CUL 2) / Galben (CUL 3)
- Tată, M12x1
- Tensiune de alimentare 18...30 Vcc

Diagramă de conexiuni



Caracteristici tehnice

Tip	K50LBRYPQ
Nr. ID	3081504
Semnal și afișaj date	
Scop	Lumină indicatoare cu led
Funcție	Spotlight
Tipul de lumină	Albastru Roşu Galben
Durată de funcționare led (L70)	50000 h
Intensitate reglabilă	Nu
Caracteristici culoare 1	Albastru, Permanent aprins
Caracteristici culoare 2	Roşu
Caracteristici culoare 3	Galben
Caracteristici speciale	Spălare
Caracteristici electrice	
Tensiune de alimentare	18...30 Vcc
Curent nominal de alimentare în c.c.	≤ 40 mA
Curent max. consumat pe culoare	40 mA
Funcție de ieșire	Contact NO, Fără potențial
Tip de intrare	PNP
Timp de răspuns caracteristic	< 1 ms
Caracteristici Mecanice	
cascadabil	Nu
Design	Emisferă, K50L
Dimensiuni	Ø 50 x 69 mm
Materialul carcasei	Plastic, PC, Negru
Window material	Policarbonat, Difuz

Caracteristici tehnice

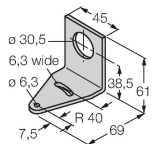
Conexiune electrică	Conectori, M12 × 1, PVC
Număr de conductoare	4
Temperatura mediului	-40...+50 °C
Umiditate relativă	0...90 %
Clasă de protecție	IP67 IP69
Teste/Certificări	
MTTF	249 ani conform SN 29500 (Ed. 99) 40 °C
Certificări	CE, UL listat

Accesorii

SMB30A

3032723

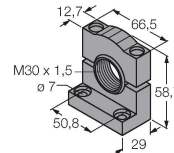
Suport de montare, rectangular, oțel inoxidabil, pentru senzori cu filet de 30mm



SMB30SC

3052521

Suport de montare, PBT negru, pentru senzori cu filet de 30 mm, cu posibilitate de rotire



Accesorii

Desen cu dimensiuni	Tip	Nr. ID	
	RKC4.4T-2/TEL	6625013	Cablu de conectare, conector mamă M12, drept, 4-pini, lungime cablu: 2 m, material manta: PVC, negru; certificare cULus
	WKC4.4T-2/TEL	6625025	Cablu de conectare, conector mamă M12, cu cot, 4-pini, lungime cablu: 2 m, material manta: PVC, negru; certificare cULus