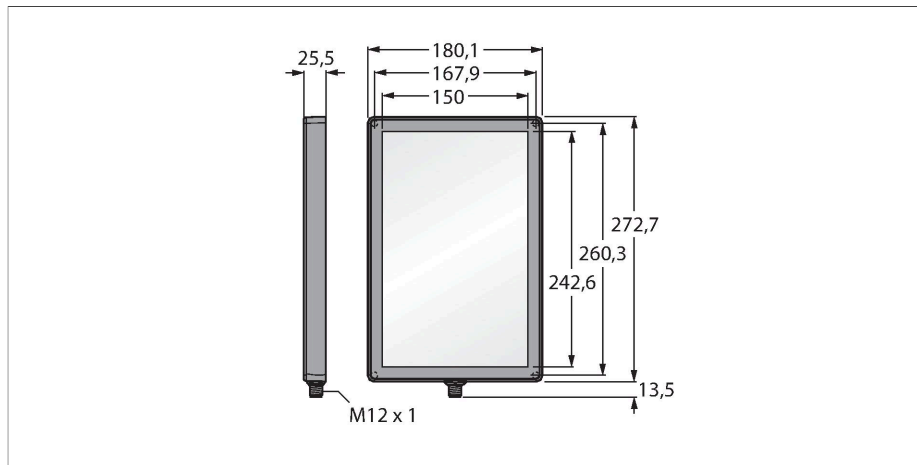


# LEDWB225X150PW2-XQ

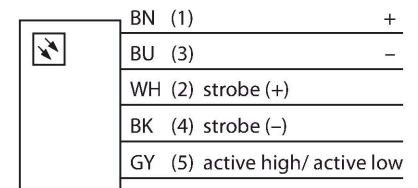
## Sisteme de inspecție – Lumină spate (fundal)



### Caracteristici

- Clasă de protecție: IP67
- Culoare: alb
- Sursă de alimentare: 24 Vcc
- Conector tată M12 x 1

### Diagramă de conexiuni



### Caracteristici tehnice

Tip	LEDWB225X150PW2-XQ
Nr. ID	3082488
<b>Semnal și afișaj date</b>	
Scop	Procesare de imagine
Funcție	Zonă luminoasă
Tipul de lumină	Alb
Color temperature	5000...+8300 K
Durată de funcționare led (L70)	50000 h
Caracteristici culoare 1	Alb
Caracteristici speciale	Spălare
<b>Caracteristici electrice</b>	
Tensiune de alimentare	24 Vcc
Curent nominal de alimentare în c.c.	≤ 1650 mA
Curent max. consumat pe culoare	1650 mA
<b>Caracteristici Mecanice</b>	
Design	Rectangular
Dimensiuni	180 x 272.7 x 24.5 mm
Materialul carcasei	Plastic, Material termoplastic
Window material	Acrilic, Difuz
Conexiune electrică	Conectori, M12 × 1, PVC
Număr de conductoare	5
Temperatura mediului	0...+50 °C
Clasă de protecție	IP67
<b>Teste/Certificări</b>	
Certificări	CE, cULus listat

### Principiu de funcționare

Instalat chiar în spatele obiectului, vizavi de senzor. Suprafețele extrem de difuze și luminozitatea constantă, cu o intensitate mai redusă decât a altor lumini.