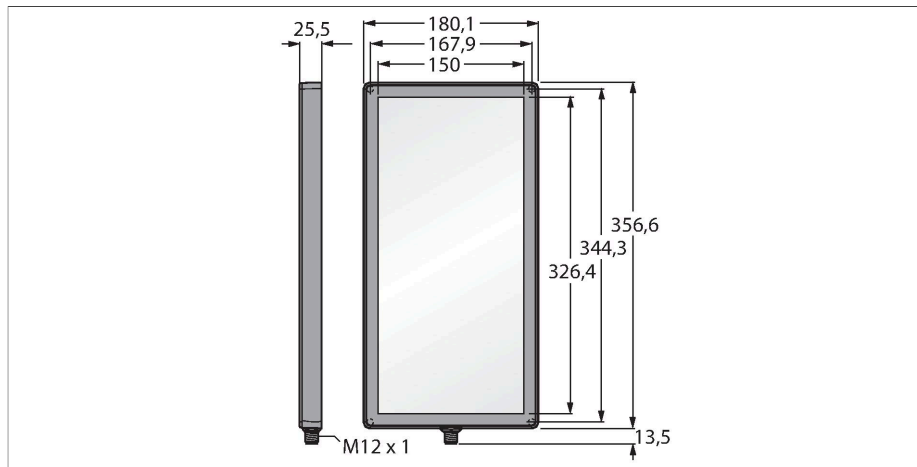


LEDGB300X150PW2-XQ

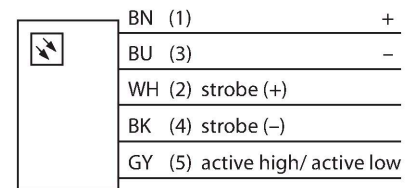
Sisteme de inspecție – Lumină spate (fundal)



Caracteristici

- Clasă de protecție: IP67
- Culoare: verde
- Sursă de alimentare: 24 Vcc
- Conector tată M12 x 1

Diagramă de conexiuni



Caracteristici tehnice

Tip	LEDGB300X150PW2-XQ
Nr. ID	3082643
Semnal și afișaj date	
Scop	Procesare de imagine
Funcție	Zonă luminoasă
Tipul de lumină	Verde
Lungime de undă	520...535 nm
Durată de funcționare led (L70)	50000 h
Caracteristici culoare 1	Verde
Caracteristici speciale	Spălare
Caracteristici electrice	
Tensiune de alimentare	24 Vcc
Curent nominal de alimentare în c.c.	≤ 2200 mA
Curent max. consumat pe culoare	2200 mA
Caracteristici Mecanice	
Design	Rectangular
Dimensiuni	180.1 x 356.5 x 25.5 mm
Materialul carcasei	Plastic, Material termoplastice
Window material	Acrilic, Difuz
Conexiune electrică	Conectori, M12 × 1, PVC
Număr de conductoare	5
Temperatura mediului	0...+50 °C
Clasă de protecție	IP67
Teste/Certificări	
Certificări	CE, cULus listat

Principiu de funcționare

Instalat chiar în spatele obiectului, vizavi de senzor. Suprafețele extrem de difuze și luminozitatea constantă, cu o intensitate mai redusă decât a altor lumini.