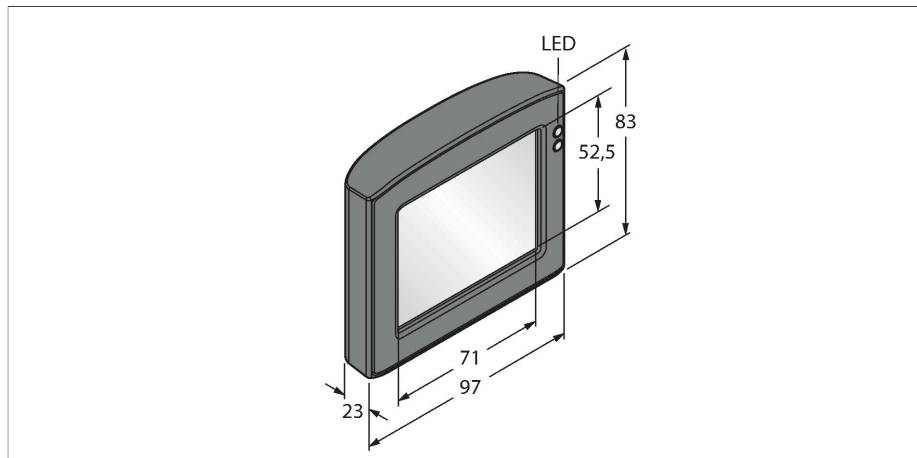


RD35

Sisteme de inspecție – Afișaj sensibil la atingere



Caracteristici

- Diagonală ecran 3.5"
- Format: 4:3
- Rezoluție: 320 x 240 RGB
- Conectare la iVu prin conector Molex

Principiu de funcționare

Pentru aplicații în care accesul pentru reglarea senzorilor Vision este dificil, soluția adecvată o reprezintă afișajul la distanță RD35. Toate ajustările pot fi efectuate printr-un cablu de conectare separat. În acest caz, afișajul este scos din docking station și poate fi utilizat în comunicația cu alți senzori la distanță iVu; de asemenea, poate fi folosit pentru controlul permanent al proceselor inaccesibile.

Caracteristici tehnice

Tip	RD35
Nr. ID	3082646
Indicator alimentare	LED, verde
Indicare stare	LED, Verde
Indicare eroare	LED, Roșu
Dimensiuni	23 x 97 x 83 mm
Materialul carcasei	Plastic, PC, Negru
Temperatura mediului	0...+50 °C
Clasă de protecție	IP20

Accesorii

Desen cu dimensiuni	Tip	Nr. ID	
	IVURD-MXK-803	3012434	Set de conectare, cablu de extensie pentru afișaj la distanță RD35, conector tată M12 x 1 la Molex, 8-pini, lungime cablu: 0,91 m, suport de montare SMBRD35 #i Stylus-1