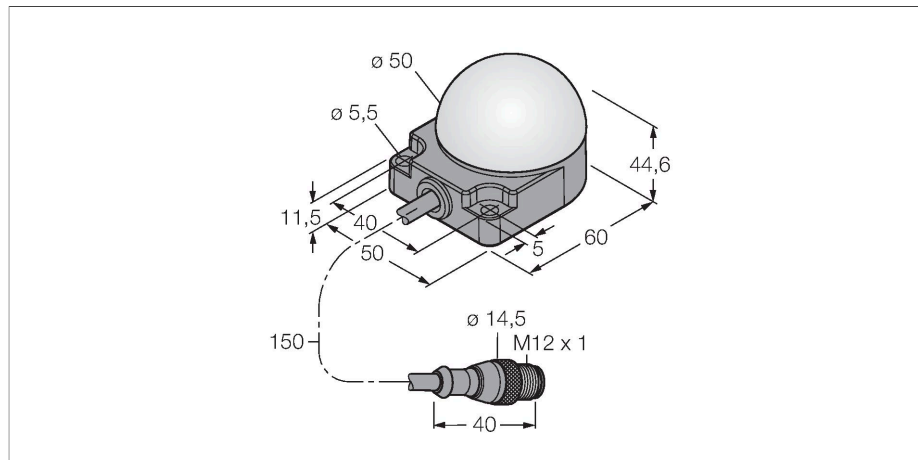


# K50FLGRY2PQP

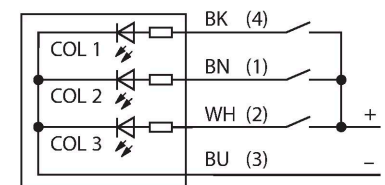
## Afișaj cu LED – Coloană de semnalizare



### Caracteristici

- Led cu vizibilitate de 360 de grade
- Montare plană
- Controlabil individual
- Grade de protecție IP67/IP69K
- Multicolor: Verde (CUL 1) / Roșu (CUL 2) / Galben (CUL 3)
- Cable with male end M12 x 1, 5-pin
- Operating voltage 18...30 VDC
- Intermitent sau alternant
- Semnal luminos intermitent reglabil prin configurarea terminalelor

### Diagramă de conexiuni



### Caracteristici tehnice

Tip	K50FLGRY2PQP
Nr. ID	3083442
<b>Semnal și afișaj date</b>	
Scop	Lumină indicatoare cu led
Funcție	Spotlight
Tipul de lumină	Verde Roșu Galben
Intensitate reglabilă	Nu
Caracteristici culoare 1	Verde, Diverse
Caracteristici culoare 2	Roșu
Caracteristici culoare 3	Galben
Caracteristici speciale	Spălare
<b>Caracteristici electrice</b>	
Tensiune de alimentare	18...30 Vcc
Curent nominal de alimentare în c.c.	≤ 50 mA
Curent max. consumat pe culoare	50 mA
Tip de intrare	PNP
Timp de răspuns caracteristic	< 250 ms
<b>Caracteristici Mecanice</b>	
cascadabil	Nu
Design	Emisferă, K50F
Dimensiuni	50 x 76 x 44.6 mm
Materialul carcasei	Plastic, PC, Negru
Window material	Policarbonat, Difuz
Conexiune electrică	Cablu cu conector, M12 x 1, 0.15 m, PVC
Număr de conductoare	4

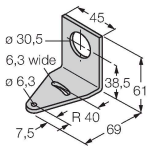
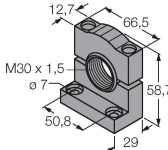
### Principiu de funcționare

Afișajul cu led e adecvat utilizării industriale datorită designului robust, cu clasă de protecție IP67. În funcție de alocare pinilor, una dintre cele trei culori luminează fie încontinuu, fie intermitent, atât timp cât intrarea de comandă PNP este activă. "2" din cod indică funcția de clipeare a ledului. De exemplu: la conectarea firului maro și a celui negru la 24Vcc, ledul începe să clipească roșu. Găsiți o descriere mai detaliată a programării terminalului în broșura de instrucțiuni furnizată cu articolul). Este de asemenea posibilă iluminarea intermitentă alternativă pentru toate culorile. Diagrama de conectare prezintă o configurație PNP a pinilor. O fișă de instrucțiuni cu informații detaliate referitoare la conectare este inclusă împreună cu dispozitivul.


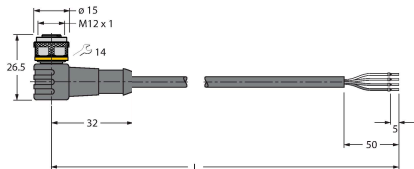
## Caracteristici tehnice

Temperatura mediului	-40...+50 °C
Umiditate relativă	0...95 %
Clasă de protecție	IP67 IP69
<b>Teste/Certificări</b>	
Certificări	CE

## Accesorii

<b>SMB30A</b>	<b>3032723</b>	<b>SMB30SC</b>	<b>3052521</b>
Suport de montare, rectangular, oțel inoxidabil, pentru senzori cu filet de 30mm		Suport de montare, PBT negru, pentru senzori cu filet de 30 mm, cu posibilitate de rotire	
			

## Accesorii

Desen cu dimensiuni	Tip	Nr. ID	
	RKC4.4T-2/TEL	6625013	Cablu de conectare, conector mamă M12, drept, 4-pini, lungime cablu: 2 m, material manta: PVC, negru; certificare cULus
	WKC4.4T-2/TEL	6625025	Cablu de conectare, conector mamă M12, cu cot, 4-pini, lungime cablu: 2 m, material manta: PVC, negru; certificare cULus