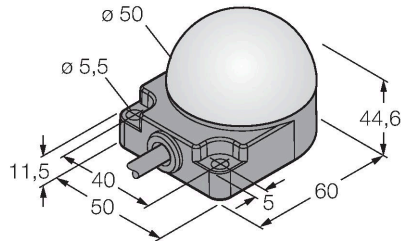


K50FLGRYBWP

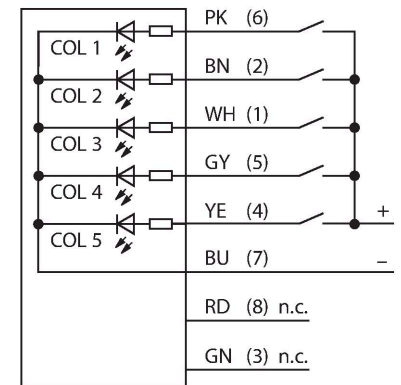
Afișaj cu LED – Coloană de semnalizare



Caracteristici

- Led cu vizibilitate de 360 de grade
- Montare plană
- Controlabil individual
- Grade de protecție IP67/IP69K
- Multicolor: Verde (CUL 1) / Roșu (CUL 2) / Galben (CUL 3) / Albastru (CUL 4) / Alb (CUL 5)
- Cable, 2 m
- Operating voltage 18...30 VDC

Diagramă de conexiuni



Principiu de funcționare

Afișajul cu led e adecvat utilizării industriale datorită designului robust, cu clasă de protecție IP67. În funcție de alocare pinilor, una dintre cele trei culori luminează fie încontinuu, fie intermitent, atât timp cât intrarea de comandă PNP este activă. "2" din cod indică funcția de clipire a ledului. De exemplu: la conectarea firului maro și a celui negru la 24Vcc, ledul începe să clipească roșu. Găsiți o descriere mai detaliată a programării terminalului în broșura de instrucțiuni furnizată cu articolul). Este de asemenea posibilă iluminarea intermitentă alternativă pentru toate culorile. Diagrama de conectare prezintă o configurație PNP a pinilor. O fișă de instrucțiuni cu informații detaliate referitoare la conectare este inclusă împreună cu dispozitivul.

Caracteristici tehnice

Tip	K50FLGRYBWP
Nr. ID	3083452
Semnal și afișaj date	
Scop	Lumină indicatoare cu led
Funcție	Spotlight
Tipul de lumină	Verde Roșu Galben Albastru Alb
Intensitate reglabilă	Nu
Caracteristici culoare 1	Verde, Diverse
Caracteristici culoare 2	Roșu
Caracteristici culoare 3	Galben
Caracteristici culoare 4	Albastru
Caracteristici culoare 5	Alb
Caracteristici speciale	Spălare
Caracteristici electrice	
Tensiune de alimentare	18...30 Vcc
Curent nominal de alimentare în c.c.	≤ 50 mA
Curent max. consumat pe culoare	50 mA
Tip de intrare	PNP
Timp de răspuns caracteristic	< 250 ms
Caracteristici Mecanice	
cascadabil	Nu
Design	Emisferă, K50F
Dimensiuni	50 x 76 x 44.6 mm
Materialul carcasei	Plastic, PC, Negru

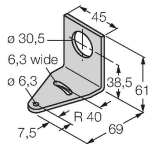
Caracteristici tehnice

Window material	Policarbonat, Difuz
Conexiune electrică	Cabluri, 2 m, PVC
Număr de conductoare	8
Temperatura mediului	-40...+50 °C
Umiditate relativă	0...95 %
Clasă de protecție	IP67 IP69
Teste/Certificări	
Certificări	CE

Accesorii

SMB30A
3032723

Suport de montare, rectangular, oțel inoxidabil, pentru senzori cu filet de 30mm


SMB30SC
3052521

Suport de montare, PBT negru, pentru senzori cu filet de 30 mm, cu posibilitate de rotire

