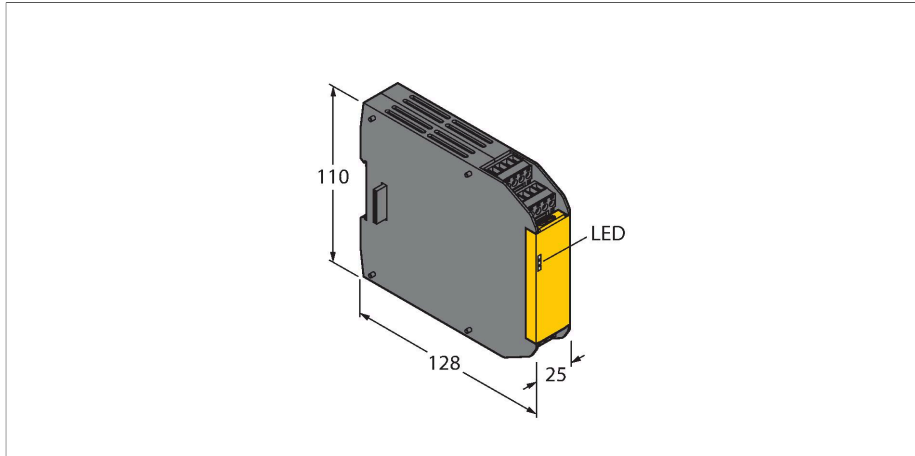


XS1RO

Safety pentru mașini – Ieșire releu de siguranță cu două canale



Caracteristici

- Doar pentru utilizare cu controler de siguranță XS26-2xx
- PLe conform ISO 13849-1
- SIL 3 conform IEC 61508 și IEC 62061
- 1 ieșire releu de siguranță cu 2-canale
- 2 NO, 1 NC
- Grad de protecție IP20

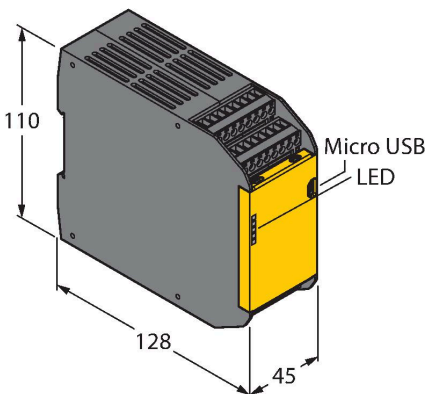
Principiu de funcționare

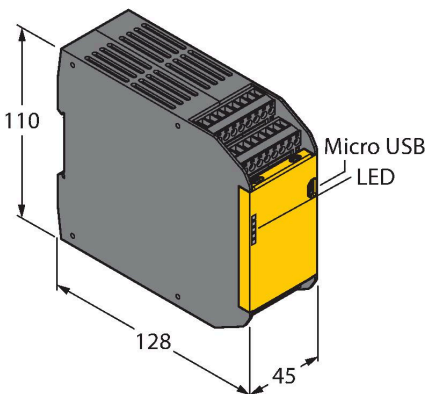
Intrări și ieșiri de siguranță precum și ieșiri de siguranță pe releu suplimentare se pot conecta la controlerul de siguranță extensibil. Până la opt module de extensie pot fi adăugate în orice combinație de intrări și ieșiri la un controler de siguranță extensibil XS26-2xx.

Caracteristici tehnice

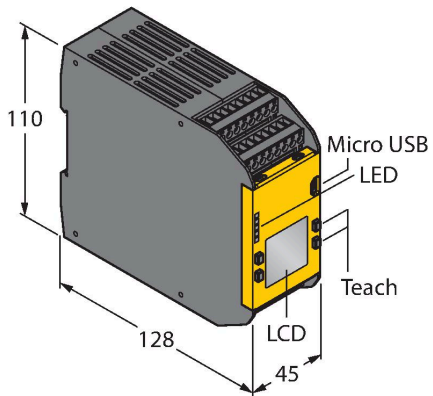
| | |
|----------------------|--|
| Tip | XS1RO |
| Nr. ID | 3085074 |
| Funcție | Modul de extensie |
| Design | Cutie borne |
| Materialul carcasei | Plastic, PC, Negru |
| Conexiune electrică | Bloc terminale detașabile, protecție la conectare inversă, cu șuruburi |
| Temperatura mediului | 0...+55 °C |
| Umiditate relativă | 0...90 % |
| Clasă de protecție | IP20 |
| Teste/Certificări | |

Accesorii

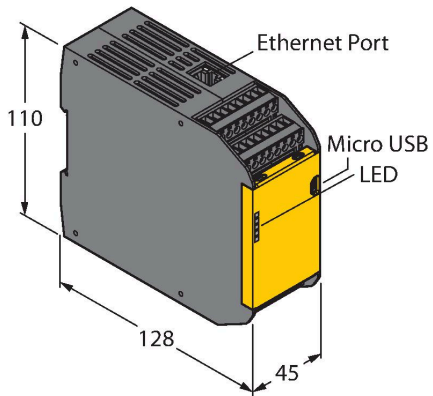
| Desen cu dimensiuni | Tip | Nr. ID | |
|---|--------|---------|---|
|  | XS26-2 | 3085061 | Controler de Siguranță Programabil Extensibil |



| Desen cu dimensiuni | Tip | Nr. ID | |
|---------------------|---------|---------|---|
| | XS26-2D | 3085062 | Controler de Siguranță Programabil Extensibil |



| | | | |
|--|---------|---------|---|
| | XS26-2E | 3085063 | Controler de Siguranță Programabil Extensibil |
|--|---------|---------|---|



| | | | |
|--|----------|---------|---|
| | XS26-2DE | 3085064 | Controler de Siguranță Programabil Extensibil |
|--|----------|---------|---|

