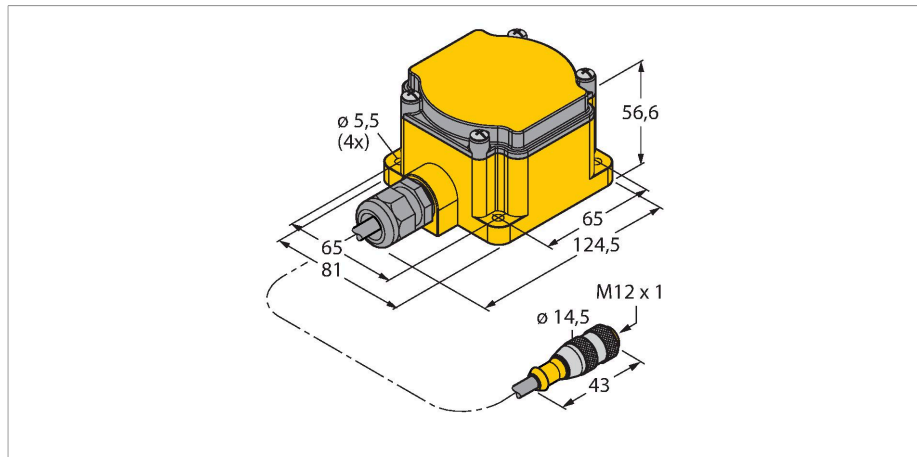


# DX81-LITH-NB

Modul baterie – Pentru sursă de alimentare externă a dispozitivelor radio DX80

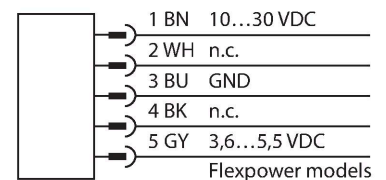
3,6-V Baterie Li-ion



## Caracteristici

- Cablu 150-mm cu conector tată M12 x 1
- Grad de protecție IP67
- Pentru conectarea la un dispozitiv DX80 FlexPower
- Are o baterie Li-ion, D-cell
- Baterie Li-ion neinclusă la livrare

## Diagramă de conexiuni



## Caracteristici tehnice

Tip	DX81-LITH-NB
Nr. ID	3086018
<b>Date radio</b>	
Tip dispozitiv	Carcasă baterie
<b>Date I/O</b>	
<b>Caracteristici electrice</b>	
Funcționează cu baterie	ja
Tensiune de alimentare	3.6...5.5 Vcc
<b>Caracteristici Mecanice</b>	
Design	Rectangular, DX81
Dimensiuni	124.5 x 80.9 x 50.6 mm
Materialul carcasei	Plastic, PC
Conectare antenă	Niciun participant radio
Temperatura mediului	-40...+85 °C
Umiditate relativă	0...95 %
Clasă de protecție	IP67
<b>Teste/Certificări</b>	
Certificări	ATEX II 3 G

## Principiu de funcționare

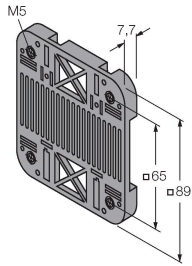
Modulele de baterii DX81 alimentează nodurile FlexPower ale rețelelor DX80. Pentru baterie XL-205F. Managementul eficient al energiei asigură că senzorii conectați sunt alimentați de noduri numai când semnalul este citit. Folosind circuitele de economisire a energiei și în funcție de configurare, bateriile pot rezista 2 sau 3 ani.

Norme:  
Rezistență la șoc și vibrații: IEC 68-2-6 și IEC 68-2-7

## Accesorii

SMBDX80DIN

3077161



Placă de montaj pentru șină DIN, adecvată pentru CP80, DX80, K80, Q80, temperatură de funcționare: -20...90 °C

## Accesorii

Desen cu dimensiuni	Tip	Nr. ID	
Keine Maßzeichnung vorhanden! No drawing available!	SL-2780/S	6913376	Baterie Litiu-ion, D cell, 3,6 Vcc, 19.000 mAh, furnizor local, GGV UN3090/CL9
Keine Maßzeichnung vorhanden! No drawing available!	BWA-BATT-001	3078261	Baterie Litiu-ion, D cell, 3,6 Vcc, 19.000 mAh, furnizor american, GGV UN3090/CL9