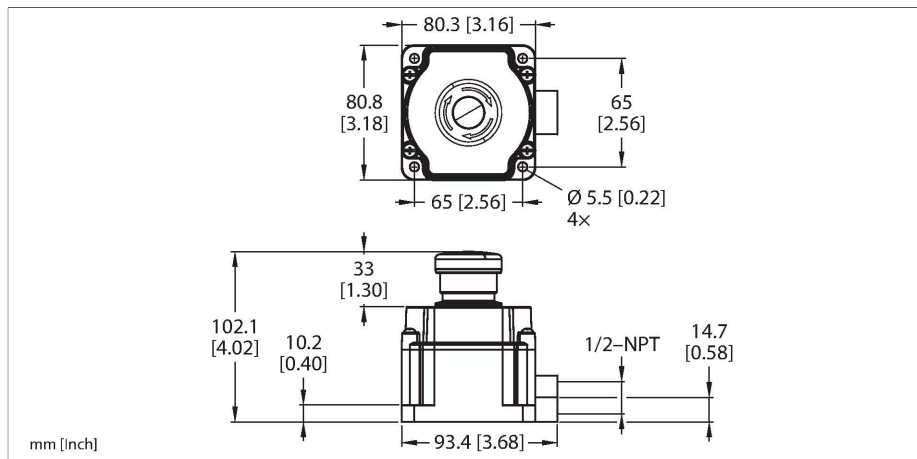


# SSA-EB1PLYR-12ED1

## Safety pentru mașini – Comutatorul de oprire E-stop Iluminat



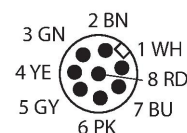
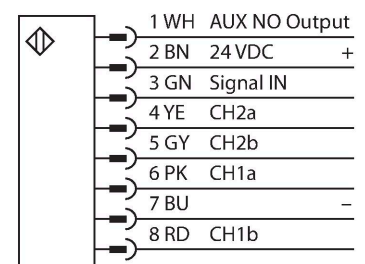
### Caracteristici tehnice

Tip	SSA-EB1PLYR-12ED1
Nr. ID	3086415
Funcție	Buton oprire de urgență, iluminat
Tipul de lumină	Roșu
Funcție de ieșire	2 x NC (normal închis), Fără potențial
Design	Rectangular
Dimensiuni	80.3 x 80.8 x 102.1 mm
Materialul carcasei	Plastic, PC
cascadabil	Da
Conexiune electrică	Cutie borne
Temperatura mediului	-25...+55 °C
Umiditate relativă	45...85 %
Clasă de protecție	IP65
<b>Teste/Certificări</b>	
Rezistență la vibrații	10 to 500 Hz, 0.35 mm amplitude, 50 g acceleration
Rezistență la șoc	15 g (11 ms)
Certificări	CE, cULus

### Caracteristici

- Grad de protecție IP65
- Lumină stare neacționată: galben static
- Lumină circuit extern întrerupt: roșu static
- Lumină stare activată: roșu intermitent
- 2 ieșiri de siguranță (NC, fără potențial)
- 1 ieșire auxiliară (NO, PNP)
- Terminale de conexiuni
- Acces prin deschidere filet 1/2" NPT

### Diagramă de conexiuni

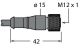


### Principiu de funcționare

Aceste comutatoare de oprire E-stop combină funcțiile comutatoarelor convenționale cu cele ale barierelor EZ-LIGHT. Culoarea se schimbă în funcție de starea de comutație. Anularea locală a mesajelor de eroare este posibilă oricând și un opritor protejează împotriva anulărilor nedorite. Dispozitivul e disponibil în formă rotundă sau dreptunghiulară.

Ambele tipuri au grad de protecție IP65. Sunt disponibile și modele convenționale fără lumină, precum și modele pentru conectarea la busul de securitate de la Siemens sau AB/ROCKWELL.

## Accesorii

Desen cu dimensiuni	Tip	Nr. ID	
	MQDC2S-806	3070975	Cablu de conectare, 1.83 m, PVC, mamă M12 x 1, 8-pini, negru
	MQDC2S-806RA	3054616	Cablu de conectare, 1.83 m, PVC, mamă M12 x 1, cu cot, 8-pini, negru