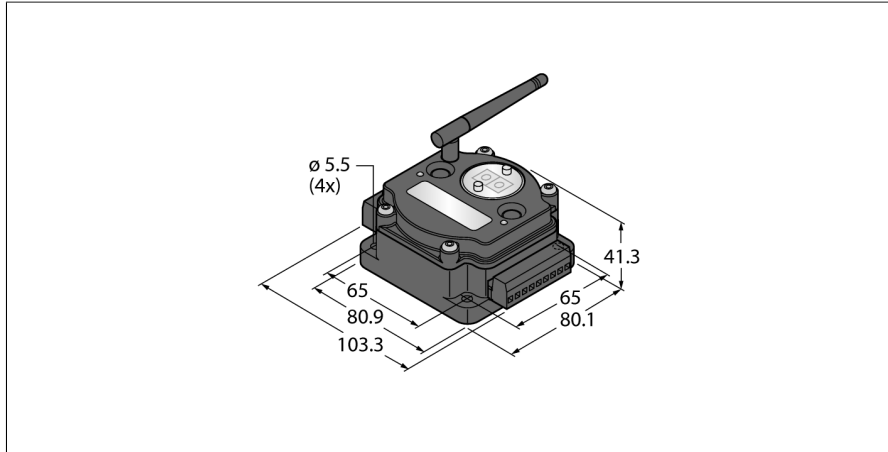


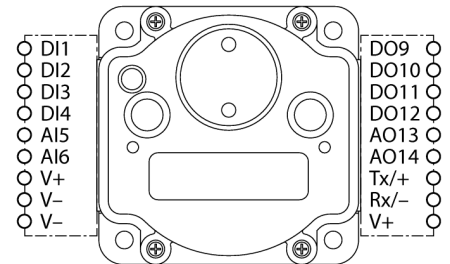
Sistem de transmisie radio Punct-la-Punct Gateway DX80G2M6S-PM2C



- Antenă externă (conexiune RG58 RP-SMA)
- Indicator integrat al puterii semnalului:
- Configurare cu comutator DIP
- Comunicație Modbus RTU, interfață RS485
- Transmisie deterministă de date
- Salt frecvență FHSS
- Acces cu multiplexare în timp TDMA
- Putere de emisie: 63 mW, 18 dBm, ≤ 20 dBm EIRP
- Intrări: 4 x PNP, 2 x 0...20 mA
- ieșiri: 4 x PNP, 2 x 0...20 mA
- Consum de putere: < 60 mA la 24 Vcc

Tip	DX80G2M6S-PM2C
Nr. ID	3087101
Date radio	
Type of radio	short-range
Installation	stationary
Topologie	Punct-la-Punct Punct-la-punct cu repetor
Funcție	Punct-la-Punct
Tip dispozitiv	Gateway
Frequency band	2.4 GHz banda ISM
Domeniu de frecvență	2.402 - 2.483 GHz
Number of radio channels	50
Channel width	1 MHz
Spread spectrum technology	FHSS (Frequency Hopping Spread Spectrum)
Single-Carrier Residence Time	7.8 ms
Timpe de răspuns caracteristic	< 62.5 ms
Putere de ieșire ERP	18 dB/65 mW
Putere de ieșire EIRP	20 dB/100 mW
Date I/O	
Număr de canale	4 / 2
Tip de intrare	PNP/0...20 mA
Număr de canale	4 / 2
Tip de ieșire	PNP/0...20 mA
Protocol de comunicație	Modbus RTU RS485
Caracteristici electrice	
Funcționează cu baterie	nein
Tensiune de alimentare	10...30 Vcc
Curent nominal de alimentare în c.c.	≤ 60 mA

Schemă de conexiuni



Principiu de funcționare

Sistemul DX80-PM formează o legătură radio punct-la-punct pentru transmisia semnalelor senzorilor, compusă dintr-un gateway și un nod radio. Se pot conecta până la 12 senzori/actuatoare per dispozitiv și sistemul transmite bidirecțional semnale digitale și semnale analogice. Imaginea IO e selectată prin meniul gateway-ului. Dacă e necesar, se poate adăuga un al doilea nod, iar gateway-ul poate fi folosit ca repetor. Calitatea conexiunii e verificată prin intermediul meniului.

FCC-ID UE300DX80-2400- Acest dispozitiv respectă exigențele FCC para. 15, subpara. C, 15.247

ETSI/EN: În conformitate cu EN 300 328: V2.2.2 (2019-02)

IC: 7044A-DX8024

Protecție contra radiațiilor 10 V/m pentru 80-2700 MHz conform EN 61000-6-2

Rezistență la șoc și vibrații: IEC 68-2-6 și IEC 68-2-7

Caracteristici Mecanice	
Design	Rectangular, DX80-PM
Materialul carcasei	Plastic, PC
Conectare antenă	RP-SMA conector mamă
Temperatura mediului	-40...+85 °C
Umiditate relativă	0...95%
Clasă de protecție	IP20

Teste/Certificări	
Certificări	ATEX II 3 G

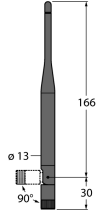
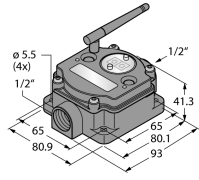
Accesorii

Tip	Număr identificare		Desen cu dimensiuni
SMBDX80DIN	3077161	Placă de montaj pentru șină DIN, adecvată pentru CP80, DX80, K80, Q80, temperatură de funcționare: -20...90 °C	

Accesorii funcționare

Tip	Număr identificare		Desen cu dimensiuni
BWA-2O6-A	3081081	Antenă externă 6 dBi, conector N-mamă	
BWA-2O8-A	3081080	Antenă externă 8,5 dBi, conector N-mamă	
BWA-2O2-C	3077816	Antenă internă 2 dBi, conector RP-SMA tată, standard	
BWA-2O5-C	3077817	Antenă internă 5 dBi, conector RP-SMA tată	

Accesorii funcționare

Tip	Număr identificare		Desen cu dimensiuni
BWA-207-C	3077818	Antenă internă 7 dBi, conector RP-SMA tată	
DX80N2X6S-PM2	3087105	Transmisie punct la punct, nod, antenă externă, semnale digitale și analogice	
DX80N2X6S-PM2C	3087109	Transmisie punct la punct, nod, antenă externă, semnale digitale și analogice, IP20	