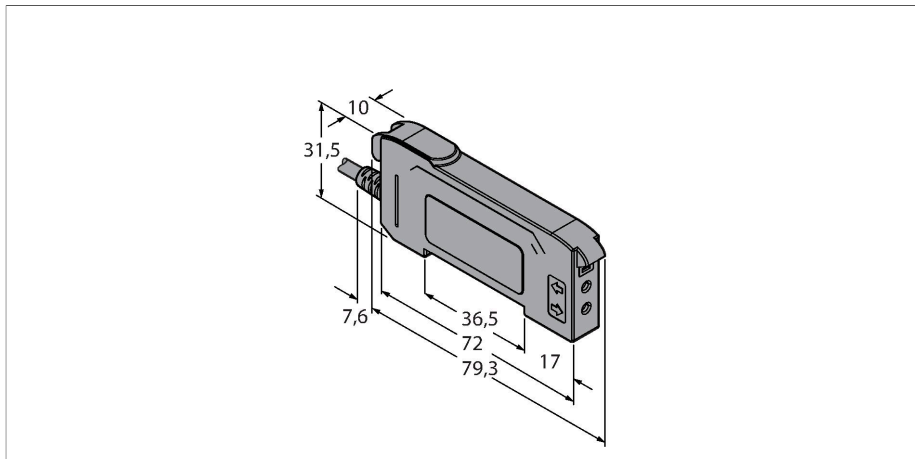


# DF-G2-PS-2M

## Senzor fotoelectric – Senzor fotoelectric pentru fibre din plastic



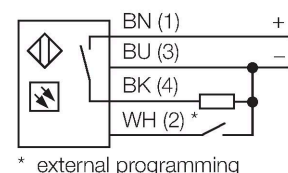
### Caracteristici tehnice

Tip	DF-G2-PS-2M
Nr. ID	3087556
<b>Date optice</b>	
Funcție	Senzor cu fibră optică
Mod de operare	Fibră de plastic
Tipul de lumină	Roșu
Lungime de undă	635 nm
<b>Caracteristici electrice</b>	
Tensiune de alimentare	10...30 Vcc
Ripul rezidual	< 10 % U <sub>ss</sub>
Curent nominal de alimentare în c.c.	≤ 40 mA
Protecție la scurtcircuit	Da
Protecție la alimentare inversă	Da
Funcție de ieșire	Contact NO, PNP
Ieșire în curent	100 mA
Frecvență de comutație	50 kHz
Timpe de întârziare la alimentare	≤ 500 ms
Timpe de răspuns caracteristic	< 0.01 ms
Opțiuni de setare	Buton Învățare la distanță
<b>Caracteristici Mecanice</b>	
Design	Rectangular, DF-G1
Dimensiuni	79.3 x 10 x 33 mm
Materialul carcasei	Plastic, Material termoplastic, Negru
Conexiune electrică	Cabluri, 2 m, PVC
Număr de conductoare	4

### Caracteristici

- Cablu 2 m
- Lumină roșie vizibilă
- Programare prin linia de învățare sau prin butonul multifuncțional
- Tensiune de alimentare: 10...30 Vcc
- Ieșire PNP
- Funcționare lumină/întuneric

### Diagramă de conexiuni



### Principiu de funcționare

Senzorii cu fibre optice din sticlă sau plastic sunt alegerea optimă pentru aplicații la temperaturi ridicate sau în spațiu limitat. Fibrele optice transferă lumina de la senzor la obiectul aflat la distanță. Fibrele optice individuale sunt adecvate pentru detecție în opoziție, în timp ce fibrele optice bifurcate sunt destinate utilizării în mod difuz.

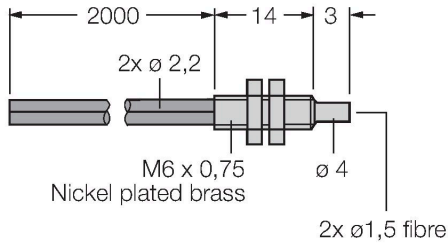
## Caracteristici tehnice

Temperatura mediului	-10...+55 °C
Umiditate relativă	0...90 %
Clasă de protecție	IP50
Caracteristici speciale	păstrare/suspendare
Indicare stare	LED, Galben
Excess gain indication	Afișaj digital dual
<b>Teste/Certificări</b>	
Certificări	CE, cULus listat

## Accesorii

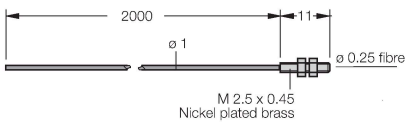
Desen cu dimensiuni	Tip	Nr. ID	
	PBT16U	3042822	Senzor pentru fibră optică din plastic, mod de operare: Mod difuz, manșon filetat M3 x 0.75 mm, fir preasamblat fără capăt terminal, teacă din polietilenă, temperatura ambientului -30 °C...+70 °C
	PBT26U	3026080	Fibră de plastic, mod de sesizare: Mod difuz, bucsă filetată M3 x 0.75 mm, fir preasamblat fără capăt terminal, manșon din polietilenă, temperatura ambientului -30 °C...+70 °C
	PBT46U	3025967	Senzor pentru fibră optică din plastic, mod de operare: Mod difuz, manșon filetat M3 x 0.75 mm, fir preasamblat fără capăt terminal, teacă din polietilenă, temperatura ambientului -30 °C...+70 °C

Desen cu dimensiuni	Tip	Nr. ID	
---------------------	-----	--------	--



Senzor pentru fibră optică din plastic, mod de operare: Mod difuz, manșon filetat M6 x 0,75 mm, fir preasamblat fără capăt terminal, teacă din polietilenă, temperatura ambientului -30 °C...+70 °C

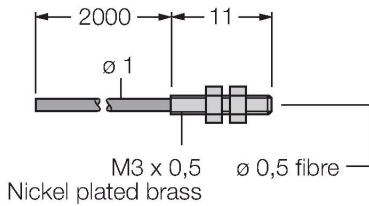
PBT66U	3039982
--------	---------



PIT16U	3039983
--------	---------

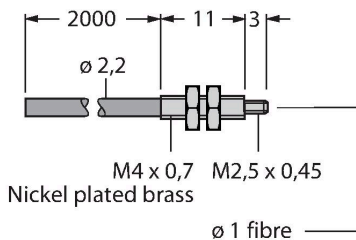
Senzor pentru fibră optică din plastic, mod de operare: Mod opus, manșon filetat M3 x 0,5 mm, fir preasamblat fără capăt terminal, teacă din polietilenă, temperatura ambientului -30 °C...+70 °C

PIT26U	3026079
--------	---------



Fibră de plastic, mod de sesizare: În opoziție, bucsă filetată M3 x 0.5 mm, fir preasamblat fără capăt terminal, manșon din polietilenă, temperatura ambientului -30 °C...+70 °C

PIT46U	3026034
--------	---------



Senzor pentru fibră optică din plastic, mod de operare: Mod opus, manșon filetat M3 x 0,5 mm, fir preasamblat fără capăt terminal, teacă din polietilenă, temperatura ambientului -30 °C...+70 °C

Desen cu dimensiuni	Tip	Nr. ID	
	PIT66U	3039899	

Senzor pentru fibră optică din plastic,  
 mod de operare: Mod opus, manșon  
 filetat M3 x 0,5 mm, fir preasamblat fără  
 capăt terminal, teacă din polietilenă,  
 temperatura ambientului -30 °C...+70  
 °C

