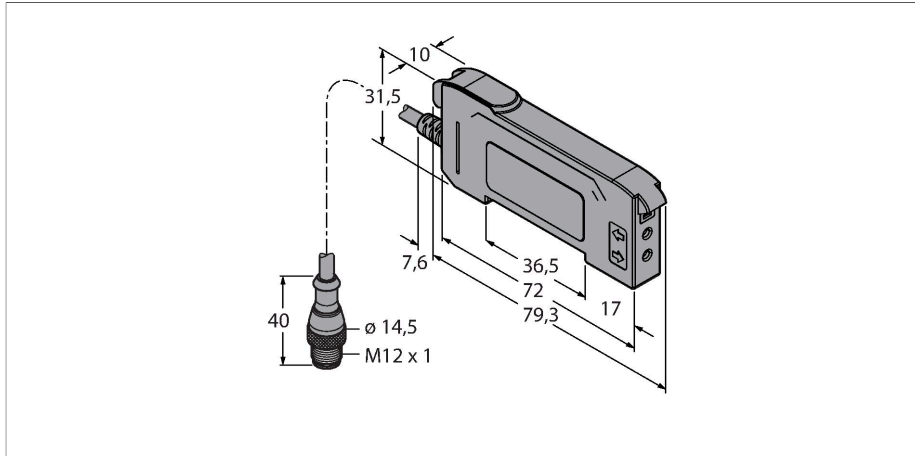


# DF-G3-PD-Q5

## Senzor fotoelectric – Senzor fotoelectric pentru fibre din plastic



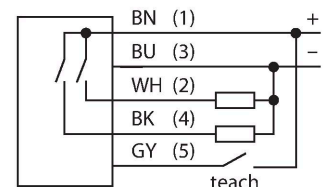
### Caracteristici tehnice

|                                      |                                       |
|--------------------------------------|---------------------------------------|
| Tip                                  | DF-G3-PD-Q5                           |
| Nr. ID                               | 3087589                               |
| <b>Date optice</b>                   |                                       |
| Funcție                              | Senzor cu fibră optică                |
| Mod de operare                       | Fibră de plastic                      |
| Tip fibră optică                     | Plastic                               |
| Tipul de lumină                      | Roșu                                  |
| Lungime de undă                      | 635 nm                                |
| <b>Caracteristici electrice</b>      |                                       |
| Tensiune de alimentare               | 10...30 Vcc                           |
| Ripul rezidual                       | < 10 % U <sub>ss</sub>                |
| Curent nominal de alimentare în c.c. | ≤ 40 mA                               |
| Protecție la scurtcircuit            | Da                                    |
| Protecție la alimentare inversă      | Da                                    |
| Funcție de ieșire                    | 2 contacte normal deschise, PNP       |
| Ieșire în curent                     | 100 mA                                |
| Frecvență de comutație               | 1 kHz                                 |
| Timp de întârziere la alimentare     | ≤ 500 ms                              |
| Timp de răspuns caracteristic        | < 0.5 ms                              |
| Opțiuni de setare                    | Buton<br>Învățare la distanță         |
| <b>Caracteristici Mecanice</b>       |                                       |
| Design                               | Rectangular, DF-G3                    |
| Dimensiuni                           | 79.3 x 10 x 33 mm                     |
| Materialul carcasei                  | Plastic, Material termoplastic, Negru |

### Caracteristici

- Cablu cu conector tată M12 x 1
- Lumină roșie vizibilă
- Programare prin linia de învățare sau prin butonul multifuncțional
- Tensiune de alimentare: 10...30 Vcc
- 2 x PNP, ieșire
- Funcționare lumină/întuneric

### Diagramă de conexiuni



### Principiu de funcționare

Senzorii cu fibre optice din sticlă sau plastic sunt alegerea optimă pentru aplicații la temperaturi ridicate sau în spațiu limitat. Fibrele optice transferă lumina de la senzor la obiectul aflat la distanță. Fibrele optice individuale sunt adecvate pentru detecție în opoziție, în timp ce fibrele optice bifurcate sunt destinate utilizării în mod difuz. Unitățile de bază din generația a treia a seriei DF-G oferă distanțe foarte lungi cu fibrele optice standard. De asemenea, aveți și două afișaje cu 4 cifre 7 segmente pentru afișarea simultană a valorii-limită și a valorii măsurate în momentul respectiv a cantității de lumină primite. Prin butonul multifuncțional, puteți face diverse setări și modifica pragul de comutare.

## Caracteristici tehnice

|                          |   |
|--------------------------|---|
| Conexiune electrică      | Cablu cu conector, M12 × 1, 0.15 m, PVC |
| Număr de conductoare     | 5                                       |
| Temperatura mediului     | -10...+55 °C                            |
| Umiditate relativă       | 0...90 %                                |
| Clasă de protecție       | IP50                                    |
| Caracteristici speciale  | păstrare/suspendare                     |
| Indicare stare           | LED, Galben                             |
| Exces gain indication    | Afișaj digital dual                     |
| <b>Teste/Certificări</b> |   |
| Certificări              | CE, cULus listat                        |

## Accesorii

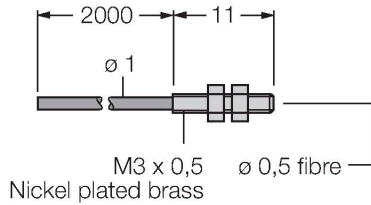
| Desen cu dimensiuni | Tip           | Nr. ID  |  |
|---------------------|---------------|---------|--|
|                     | RKC4.4T-2/TEL | 6625013 | Cablu de conectare, mamă M12, drept, 4-pini, lungime cablu: 2 m, material manta: PVC, negru; certificare cULus; sunt disponibile alte lungimi și calități de cablu, pe <a href="http://www.turck.com">www.turck.com</a>  |
|                     | WKC4.4T-2/TEL | 6625025 | Cablu de conectare, mamă M12, cu cot, 4-pini, lungime cablu: 2 m, material manta: PVC, negru; certificare cULus; sunt disponibile alte lungimi și calități de cablu, pe <a href="http://www.turck.com">www.turck.com</a> |

## Accesorii

| Desen cu dimensiuni | Tip    | Nr. ID  |   |
|---------------------|--------|---------|---|
|                     | PBT16U | 3042822 | Senzor pentru fibră optică din plastic, mod de operare: Mod difuz, manșon filetat M3 x 0.75 mm, fir preasamblat fără capăt terminal, teacă din polietilenă, temperatura ambientului -30 °C...+70 °C |

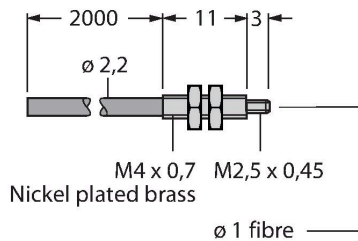
| Desen cu dimensiuni  | Tip    | Nr. ID  |   |
|--|--------|---------|---|
| <p> <math>\varnothing 1</math><br/>           2000<br/>           11<br/>           M3 x 0,5<br/>           Nickel plated brass<br/>           2x <math>\varnothing 0,5</math> fibre         </p>  | PBT26U | 3026080 | Fibră de plastic, mod de sesizare: Mod difuz, bucsă filetată M3 x 0.75 mm, fir preasamblat fără capăt terminal, manșon din polietilenă, temperatura ambientului -30 °C...+70 °C                     |
| <p>           2000<br/>           14<br/>           3<br/>           2x <math>\varnothing 2,2</math><br/>           M6 x 0,75<br/>           Nickel plated brass<br/> <math>\varnothing 4</math><br/>           2x <math>\varnothing 1</math> fibre         </p>   | PBT46U | 3025967 | Senzor pentru fibră optică din plastic, mod de operare: Mod difuz, manșon filetat M3 x 0.75 mm, fir preasamblat fără capăt terminal, teacă din polietilenă, temperatura ambientului -30 °C...+70 °C |
| <p>           2000<br/>           14<br/>           3<br/>           2x <math>\varnothing 2,2</math><br/>           M6 x 0,75<br/>           Nickel plated brass<br/> <math>\varnothing 4</math><br/>           2x <math>\varnothing 1,5</math> fibre         </p> | PBT66U | 3039982 | Senzor pentru fibră optică din plastic, mod de operare: Mod difuz, manșon filetat M6 x 0.75 mm, fir preasamblat fără capăt terminal, teacă din polietilenă, temperatura ambientului -30 °C...+70 °C |
| <p>           2000<br/>           11<br/> <math>\varnothing 1</math><br/> <math>\varnothing 0.25</math> fibre<br/>           M 2.5 x 0.45<br/>           Nickel plated brass         </p>  | PIT16U | 3039983 | Senzor pentru fibră optică din plastic, mod de operare: Mod opus, manșon filetat M3 x 0.5 mm, fir preasamblat fără capăt terminal, teacă din polietilenă, temperatura ambientului -30 °C...+70 °C   |

| Desen cu dimensiuni | Tip    | Nr. ID  |  |
|---------------------|--------|---------|--|
|                     | PIT26U | 3026079 | Fibră de plastic, mod de sesizare: În opoziție, bucsă filetată M3 x 0.5 mm, fir preasamblat fără capăt terminal, manșon din polietilenă, temperatura ambientului -30 °C...+70 °C |



|        |         |  |
|--------|---------|--|
| PIT46U | 3026034 |  |
|--------|---------|--|

Senzor pentru fibră optică din plastic, mod de operare: Mod opus, manșon filetat M3 x 0,5 mm, fir preasamblat fără capăt terminal, teacă din polietilenă, temperatura ambientului -30 °C...+70 °C



|        |         |  |
|--------|---------|--|
| PIT66U | 3039899 |  |
|--------|---------|--|

Senzor pentru fibră optică din plastic, mod de operare: Mod opus, manșon filetat M3 x 0,5 mm, fir preasamblat fără capăt terminal, teacă din polietilenă, temperatura ambientului -30 °C...+70 °C

