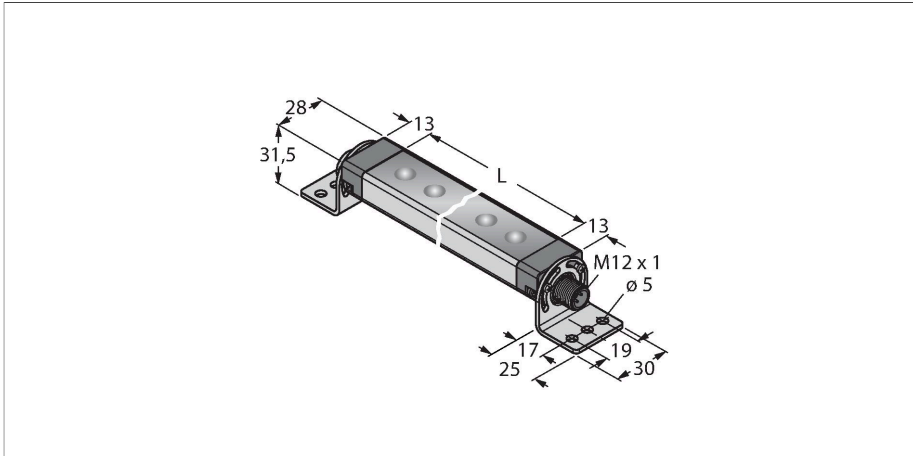


WLS28-2XW145XQ

Lumină de lucru – Lumină liniară



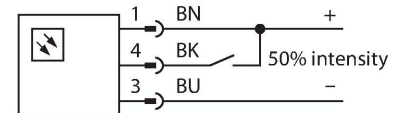
Caracteristici tehnice

Tip	WLS28-2XW145XQ
Nr. ID	3087986
Semnal și afișaj date	
Scop	Lumini de lucru led
Funcție	Lumină liniară
Tipul de lumină	Alb
Color temperature	6100...+7000 K
Luminous flux lumen	325 lm
Aperture angle degree	60 °
Unghi fascicul	Fantă lată 40-80°
Durată de funcționare led (L70)	50000 h
Intensitate reglabilă	Două etape
Caracteristici culoare 1	Alb, Permanent aprins, 400 lm
Caracteristici electrice	
Tensiune de alimentare	12...30 Vcc
Curent nominal de alimentare în c.c.	≤ 330 mA
Input power	3.96 W
Caracteristici Mecanice	
cascadabil	Nu
Design	Rectangular, WLS28-2
Dimensiuni	186 x 28 x 20.9 mm
Materialul carcasei	Metal, AL
Window material	Policarbonat, Clar
Conexiune electrică	Conectori, M12 × 1, PVC
Număr de conductoare	4
Temperatura mediului	-40...+70 °C
Temperatura de depozitare	-40...+70 °C

Caracteristici

- Fascicul luminos: 145mm
- Tensiune de alimentare: 12...30 Vcc
- Clasă de protecție: IP50
- Culoare: Alb
- țată M12 x 1, drept, 4-poli
- Suport de montaj SMBWLS28RA inclus la livrare

Diagramă de conexiuni



Principiu de funcționare

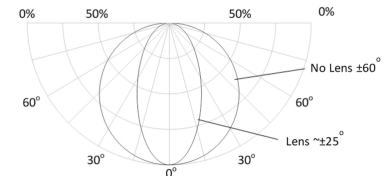
Luminile de lucru led eficiente energetic sunt ideale pentru aplicații industriale. Temperatura de culoare variază între 6.000 și 7.100 Kelvin (alb rece). În funcție de model, fluxul luminos este de 325 sau 2600 lumeni. Unele lumini de lucru sunt aprinse/stinse prin conectarea la o sursă de alimentare (10...30 Vcc), iar unele modele, prin intermediul unui întrerupător aflat pe lampa cu LED-uri. În plus, intensitatea ledului poate fi redusă cu 50% prin activarea unui semnal unu logic pe PIN 4 Sunt versiunile cu comutator prin intermediul unei poziții de comutare suplimentare. La unele modele, intensitatea luminoasă poate fi redusă continuu printr-un semnal PWM pe pin 4 Sunt disponibile și variante cascadabile. Versiuni cu fereastră din plastic transparent sau difuz, precum și cu un unghi de deschidere de 25°. Notă aplicație: Cascadarea cu alimentare de 12 V permite o lungime totală a luminii de 1,4 m. Cascadarea cu alimentare de 24 V permite o lungime totală a luminii de 3,0 m. Cascadarea cu alimentare

Caracteristici tehnice

Umiditate relativă	0...90 %
Clasă de protecție	IP50
Teste/Certificări	
Certificări	CE, UL

de 30 V permite o lungime totală a luminii de 3,1 m.

La 50% din intensitatea luminii, specificațiile de lungime trebuie dublate.

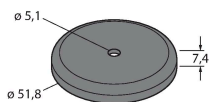


Light Length	Typical Current			Max. Current
	12 VDC	24 VDC	30 VDC	A
145 mm	0.33 A	0.15 A	0.12 A	0.4
285 mm	0.66 A	0.30 A	0.24 A	0.8
430 mm	1.01 A	0.46 A	0.36 A	1.2
570 mm	1.36 A	0.61 A	0.48 A	1.6
710 mm	1.75 A	0.77 A	0.60 A	2.0
850 mm	2.13 A	0.92 A	0.73 A	2.4
990 mm	2.59 A	1.08 A	0.85 A	2.8
1130 mm	3.04 A	1.24 A	0.97 A	3.2

Accesorii

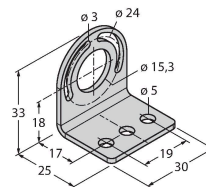
SMBWLSMAG 3019574

Dispozitiv de fixare magnetic pentru montarea luminilor de lucru #1 a senzorilor, 2 bucăți



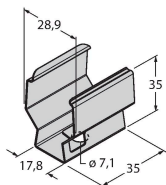
SMBWLS28RA 3015764

Suport de montare, în unghi, metal, pentru lumini de lucru WLS28, găuri de 5 mm, set de șuruburi inclus



SMBWLS28SP 3088063

Suport rapid pentru montarea luminilor de lucru WLS28



Accesorii

Desen cu dimensiuni	Tip	Nr. ID	
	RKC4.4T-2/TEL	6625013	Cablu de conectare, conector mamă M12, drept, 4-pini, lungime cablu: 2 m, material manta: PVC, negru; certificare cULus
	WKC4.4T-2/TEL	6625025	Cablu de conectare, conector mamă M12, cu cot, 4-pini, lungime cablu: 2 m, material manta: PVC, negru; certificare cULus