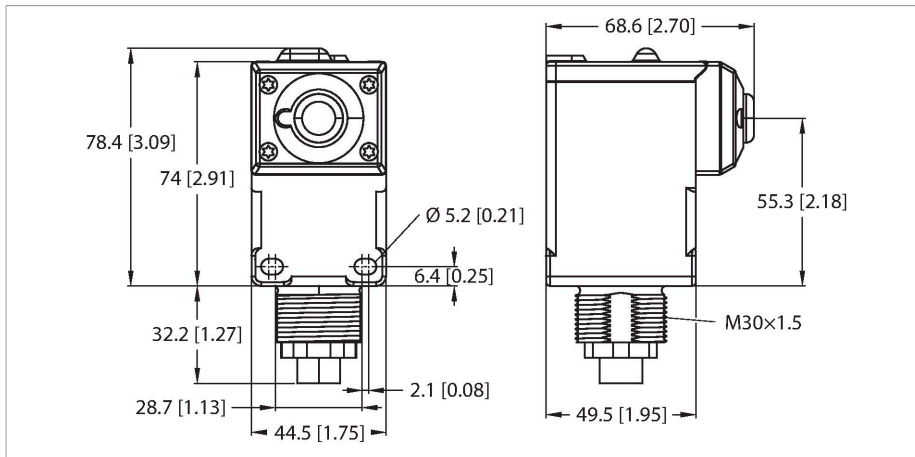


# DX80N2Q45VT

Sistem de transmisie radio – Echipament primar pentru senzori de vibrație și temperatură de tip QM42VT1

Nod pentru conectarea senzorilor externi



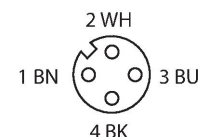
## Caracteristici tehnice

Tip	DX80N2Q45VT
Nr. ID	3088439
<b>Date radio</b>	
Type of radio	short-range
Installation	stationary
Topologie	Topologie stea
Funcție	Senzor de vibrații
Tip dispozitiv	Senzor wireless
Frequency band	2.4 GHz banda ISM
Domeniu de frecvență	2,402...2,483 GHz
Number of radio channels	27
Channel width	2 MHz
Spread spectrum technology	FHSS (Frequency Hopping Spread Spectrum)
Single-Carrier Residence Time	7.8 ms
Tim de răspuns caracteristic	< 250 ms
Putere de ieșire ERP	18 dB/65 mW
Putere de ieșire EIRP	18 dB/65 mW
Domeniu	1000000 mm
<b>Date I/O</b>	
Număr de canale	1/1
Tip de intrare	Vibrație/temperatură
Număr de canale	4
Tip de ieșire	Indicator Led cu 4 culori

## Caracteristici

- Grad de protecție IP67
- Filet exterior M30 x 1,5
- Conectare prin conector mamă M12 x 1, 4 pini
- Lumini multicolore pt. afișare integrate
- Banda de frecvență 2.4 GHZ
- Salt frecvență FHSS
- Acces cu multiplexare în timp TDMA
- Tensiune de alimentare: 3,6...5,5 Vcc
- Curent consumat:  $\leq 100 \mu A$
- Alimentare cu 2 x 3,6 V baterii Li-ion AA, furnizate cu dispozitivul
- FCC-ID UE300DX80-2400 - Acest dispozitiv respectă exigențele FCC para. 15, sub para. C, 15.247 ETSI/EN: În conformitate cu EN 300 328: V1.7.1 (2006-05) IC: 7044A-DX8024
- Protecție contra radiațiilor 10 V/m pentru 80-2700 MHz conform EN 61000-6-2

## Diagramă de conexiuni



## Principiu de funcționare

Nodurile radio Q45 pot fi integrate într-o rețea radio DX80 în topologie stea Datorită bateriei integrate, aceste dispozitive lucrează complet autonom și pot fi conectate direct la gateway DX80 sau controler DXM. Unele modele includ un senzor sau pot fi conectate la senzori

## Caracteristici tehnice

externi sau alte traductoare În funcție de tipul funcționării, durata de viață a bateriei poate fi de mai mulți ani.  
Conform EN 300 328: V2.2.2 (2019-02)

Protocol de comunicație	serial cu 1-fir
<b>Caracteristici electrice</b>	
Funcționează cu baterie	Da
Tensiune de alimentare $U_b$	3.6...5.5 Vcc
Curent nominal de alimentare în c.c. $I_b$	$\leq 0.1$ mA
Excess gain indication	LED, roșu
Indicator al tensiunii de lucru	LED, verde
<b>Caracteristici Mecanice</b>	
Design	Rectangular, Q45
Dimensiuni	68.6 x 44.5 x 110.6 mm
Materialul carcasei	Plastic, PBT Lexan, Negru
Conexiune electrică	Conectori, M12 × 1, 4-pini
Conectare antenă	Intern (conectare în buclă)
Temperatura mediului	-40...+70 °C
Temperatura de depozitare	-40...+70 °C
Umiditate relativă	0...90 %
Clasă de protecție	IP67
<b>Teste/Certificări</b>	
MTTF	67 ani conform SN 29500 (Ed. 99) 40 °C
Certificări	CE, cURus, CSA

## Accesorii

BWA-BATT-006	3017987
Baterie Litiu-ion, 3,6 Vcc, 2.400 mAh, AA, GGV UN3090/CL9	

## Accesorii

Desen cu dimensiuni	Tip	Nr. ID
	QM30VT1	3806275