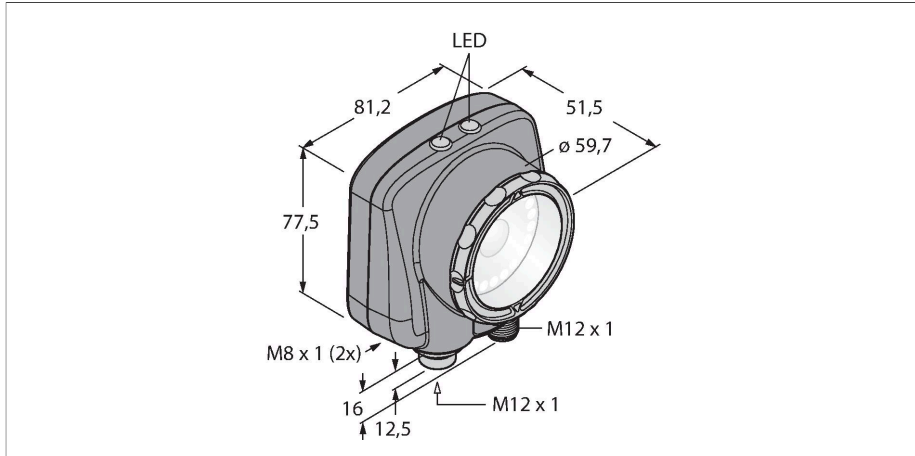


IVU2PRG612

Sisteme de inspecție – Senzor de imagine scală de gri



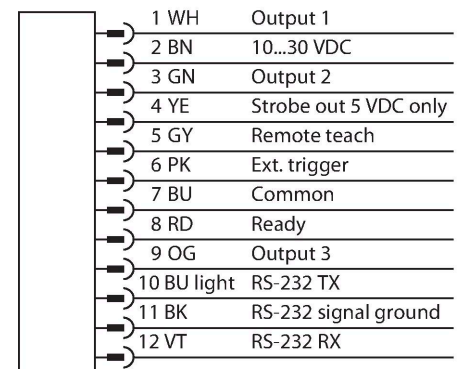
Caracteristici tehnice

Tip	IVU2PRG612
Nr. ID	3090932
Date cameră	
Funcție	Valoare cod Gray
Resolution	752 x 480 Pixeli
Tipul de lumină	UV
Brennweite	12 mm
Caracteristici speciale	Spălare
Caracteristici electrice	
Tensiune de alimentare	10...30 Vcc
Curent nominal de alimentare în c.c.	≤ 1000 mA
Protocol de comunicație	EtherNet/IP Modbus TCP PCCC PROFINET RS232
Caracteristici Mecanice	
Design	Rectangular, iVu PLUS
Dimensiuni	51.5 x 81.2 x 95.3 mm
Materialul carcasei	Plastic, Material termoplastic, Negru
Window material	Acrilic, Clar
Conexiune electrică	Conectori, M12 x 1, 12-fire
Afișaj	Remote
Temperatura mediului	0...+50 °C
Clasă de protecție	IP67
Teste/Certificări	
Certificări	CE

Caracteristici

- A doua generație de iVu
- Memorie internă pentru 30 de inspecții
- 1/3" CMOS, 752x480 pixeli
- Lumină inel integrată: Lumină UV (365 nm)
- Grad de protecție IP67
- Ieșire pentru strobe extern: + 5 Vcc
- Intrare trigger extern
- Lentilă, 12mm, M12x1
- Necesită afișaj extern RDM35
- Tensiune de alimentare 10...30 Vcc
- Conector tată M12 x 1; 12-pini
- 3 x ieșiri digitale programabile (PNP/NPN)
- 1 x comunicație de date RS232
- Ethernet prin conector tată M8x1, 4-pini
- Terminal USB 2.0: Conector mamă M8, 4-pini
- Industrial Ethernet PROFINET, EtherNet/IP, Modbus/TCP, PCCC

Diagramă de conexiuni



Principiu de funcționare

A doua generație de iVu-Plus oferă utilizatorului caracteristici avansate și chiar mai multe opțiuni în selectarea inspecțiilor. Senzorul e echipat cu aceeași carcasă și oferă

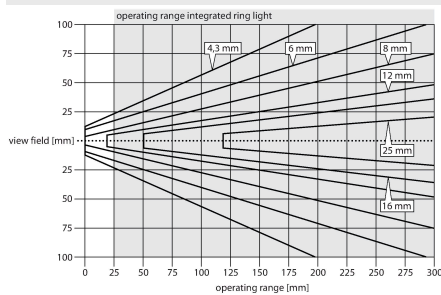
aceeași interfață intuitivă și funcționalitate ca a generației iVu precedente.

- Senzor cu 3 moduri de operare integrate:
1. Recunoașterea modelului, verifică dacă modelul de pe o țintă este identic cu modelul de referință.
 2. Detectare regiuni, pentru identificarea uneia sau mai multor caracteristici ale obiectului.
 3. Detectarea caracteristicilor cu poziționare, care se adaptează la mișcări.

O funcție de mascare pentru detectarea regiunilor și a caracteristicilor e disponibilă la noua generație, astfel ca zone din câmpul vizibil să poată fi excluse. Nu este necesară configurarea senzorului cu ajutorul PC-ului! Stocare pentru 30 de inspecții.

Instrucțiuni de montare

Instrucțiuni de montare/descriere



Selectarea distanței focale.

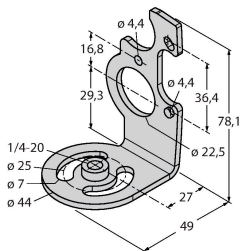
Dacă se știe dimensiunea obiectului sau a câmpului de scanare, senzorul Vision necesar e găsit prin stabilirea raportului între domeniul de detecție și distanța focală a lentilei. Pentru a selecta, folosiți graficul. Aici, domeniile de detecție sunt corelate cu vizibilitatea câmpului și distanța focală a lentilei.

Accesorii

SMBIVURAR

3082547

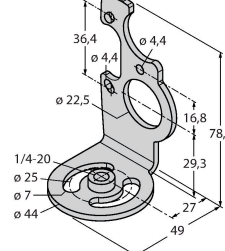
Suporturi pentru montarea pe partea dreaptă



SMBIVURAL

3082546

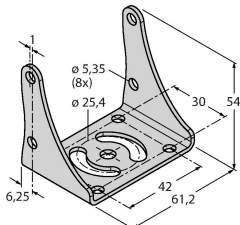
Suporturi pentru montarea pe partea stângă



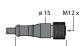
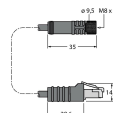
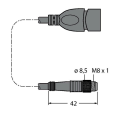
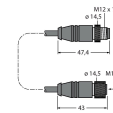
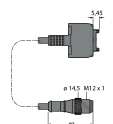
SMBIVUU

3082549

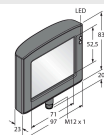
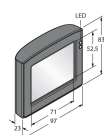
Suport U pentru montare (incl. placa de bază SMBIVUB)



Accesorii

Desen cu dimensiuni	Tip	Nr. ID	
	IVUC-1206	3014407	Alimentare, M12 × 1 conector mamă, 12-pini, lungime cablu: 1,83 m
	IVUC-E-406	3013892	Cablu de conexiune Ethernet, M8 × 1 la RJ45, 4-pini, lungime cablu: 2 m
	PSG-4M-401-USB	3011336	Cablu adaptor USB, M8 × 1 conector tată, 4-pini, lungime cablu: 0,3 m
	IVURDM-QD-803	3028673	Cablu de extensie pentru afișaj la distanță RDM35, M12 × 1, 8-pini, lungime cablu: 0,91 m
	IVURD-MX-803	3011330	Cablu de extensie pentru afișaj la distanță RD35, M12 × 1 la Molex, 8-pini, lungime cablu: 0,91 m

Accesorii

Desen cu dimensiuni	Tip	Nr. ID	
	RDM35	3029512	Afișaj la distanță de 3,5" ecran tactil pentru instalarea dispozitivului, conexiune prin conector M12, IVURDM-QD-8.. sau IVURDM-QDK-8.. necesară
	RD35	3082646	Afișaj la distanță, de 3.5", ecran tactil, conexiune prin conector integral Molex, IVURD-MX-8.. sau IVURD-MXK-8.. necesar