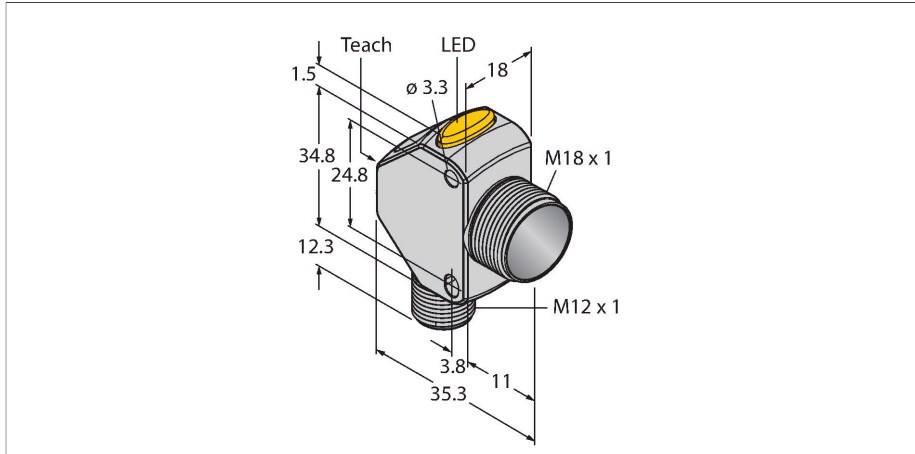


Q3XTBLD50-Q8

Senzor fotoelectric – Senzor cu laser



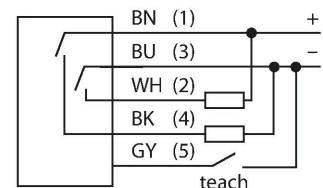
Caracteristici tehnice

Tip	Q3XTBLD50-Q8
Nr. ID	3091629
Date optice	
Funcție	Senzor de proximitate
Mod de operare	Difuz/Suprimare fundal
Tipul de lumină	Roșu
Lungime de undă	655 nm
Clasa laser	▲ 2
Domeniu	0...50 mm
Imunitate lumină ambientală	> 5000 lux
Caracteristici electrice	
Tensiune de alimentare	10...30 Vcc
Curent nominal de alimentare în c.c.	≤ 28 mA
Protecție la scurtcircuit	Da
Protecție la alimentare inversă	Da
Funcție de ieșire	Contact NO/NC, PNP/NPN
Ieșire în curent	100 mA
Timpe de întârziare la alimentare	≤ 1000 ms
Timpe de răspuns caracteristic	< 0.25 ms
Opțiuni de setare	Buton Învățare la distanță
Caracteristici Mecanice	
Design	Rectangular, cu filet, Q3X
Dimensiuni	Ø 18 x 35.3 x 18 x 48.6 mm
Materialul carcasei	Metal, Placat cu nichel, placat cu zinc
Lentilă	acrilic, Acrylic
Conexiune electrică	Conectori, M12 x 1, PVC

Caracteristici

- Afișaj LED cu 3-cifre, 7-segmente
- 2 butoane
- Indicator ieșire (galben)
- IP67/69K
- Domeniu: 0...50 mm
- Cu suprimare background la 60 mm, fără ajustare
- Categorie de laser 2, roșu, 655 nm, conform IEC 60825-1:2007
- Tensiune de alimentare: 10...30 Vcc
- 1 x PNP, 1 x NPN ieșiri digitale
- Modelul rectangular cu filet offset M18
- Carcasă din zinc turnat sub presiune

Diagramă de conexiuni



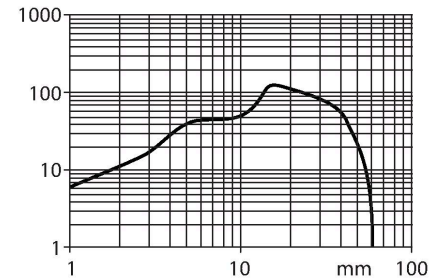
Principiu de funcționare

Senzorul Q3XTBLD50-Q8 combină funcționalitatea unui scanner de contrast cu suprimare background fără ajustare. Metodologia este unică pe piață. Domeniul unui senzor cu laser din clasa 2 este de 0...50mm la o suprimare background fără ajustare de 60mm. Q3X are două ieșiri digitale (1 PNP și 1 NPN). În modul Run, puteți să schimbați punctul de comutație și să programați senzorul. În modul Setup, puteți selecta modul de învățare, toți parametrii de operare standard și să reveniți la setările din fabrică.

Caracteristici tehnice

Număr de conductoare	5
Temperatura mediului	-10...+50 °C
Temperatura de depozitare	-25...+75 °C
Umiditate relativă	35...95 %
Clasă de protecție	IP67 IP68 IP69
Caracteristici speciale	păstrare/suspendare Spălare
Indicare stare	LED, Galben
Afișaj	Afișaj LED cu 3-cifre, 7-segmente
Excess gain indication	LED
Teste/Certificări	
Rezistență la vibrații	MIL-STD-202G, Metodă 201A (10 la 60 Hz, 1.52 mm amplitudine vârf-vârf, pentru 2 h de-a lungul axelor x, y și z), funcționare senzor
Test la șocuri mecanice	MIL-STD-202G, Metodă 213B Condiție I (100G 6 x de-a lungul axei-XYZ, 18 șocuri), senzor în funcțiune
Certificări	CE, cULus

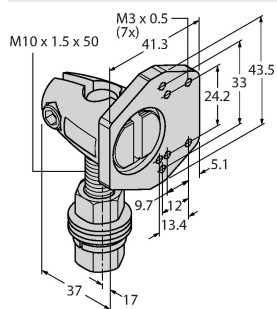
Caracteristica "Excess gain"



Accesorii

SMBQ4XFAM10

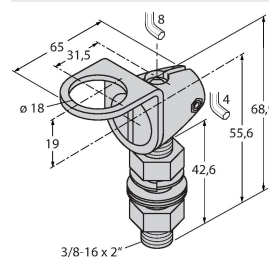
3091513



Suport de montare, rotativ, oțel inoxidabil, pentru senzorii seriilor Q4X/Q3X, filet M10 x 1.5

SMB18FAM10

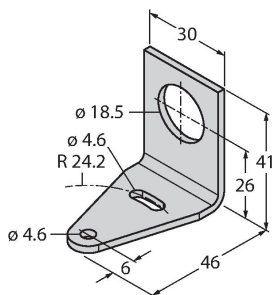
3011184



Suport de montare, material VA 1.4401, pentru filet M10 x 1.5, lungime filet 18 mm

SMB18A

3033200



Suport de montare, rectangular, oțel inoxidabil, pentru senzori cu filet de 18 mm

Accesorii

Desen cu dimensiuni	Tip	Nr. ID	
	RKC4.5T-2/TEL	6625016	Cablu de conectare, mamă M12, drept, 5-pini, lungime cablu: 2 m, material manta: PVC, negru; certificare cULus; sunt disponibile alte lungimi și calități de cablu, pe www.turck.com
	RKH4.5-2/TFG	6933455	Cablu de conectare, mamă M12, drept, 5-pini, piuliță din oțel inoxidabil, lungime cablu: 2 m, material manta: TPE, gri, domeniul de temperatură -40...+105 °C; alte lungimi de cablu și modele sunt disponibile pe www.turck.com
	WKC4.5T-2/TEL	6625028	Cablu de conectare, mamă M12, cu cot, 5-pini, lungime cablu: 2 m, material manta: PVC, negru; certificare cULus; sunt disponibile alte lungimi și calități de cablu, pe www.turck.com