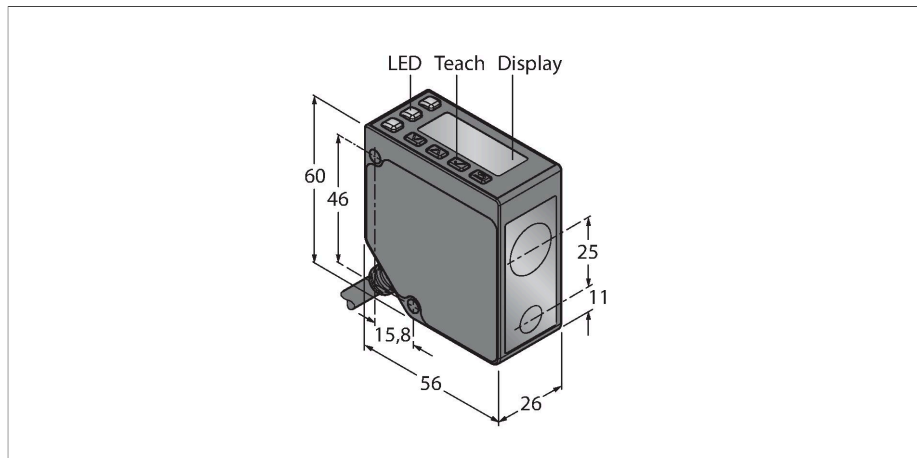


# LE250U

## Senzor fotoelectric – Sistem de scanare cu laser



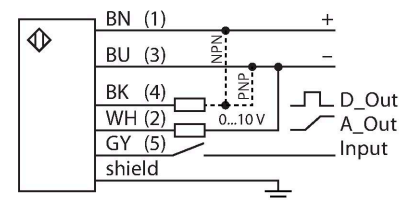
### Caracteristici

- Afișaj cu 2-linii, 8-segmente
- Cablu, PVC, 2 m
- Domeniu: 100...400 mm
- Categorie de laser 2, roșu, 650 nm, conform IEC 60825-1:2007
- Rezoluție la distanță de 100 mm - 250 mm: < 0.02 mm
- Rezoluție la distanță de 250 mm - 400 mm: < 0.2 mm
- Tensiune de alimentare: 12...30 Vcc
- Ieșire în comutație PNP/NPN, comutabilă
- Ieșire analogică 0...10 V

### Caracteristici tehnice

Tip	LE250U
Nr. ID	3091691
<b>Date optice</b>	
Funcție	Senzor de proximitate
Mod de operare	Triangulație
Tipul de lumină	Roșu
Lungime de undă	650 nm
Clasa laser	▲ 2
Rezoluție optică	0.2 mm
Repetabilitate	0.1 mm
Domeniu	100...400 mm
Imunitate lumină ambientală	10000 lux
<b>Caracteristici electrice</b>	
Tensiune de alimentare	12...30 Vcc
Curent nominal de alimentare în c.c.	≤ 70 mA
Protecție la scurtcircuit	Da
Protecție la alimentare inversă	Da
Funcție de ieșire	Contact NO, PNP/NPN
Ieșire 2	Ieșire analogică
Tipul de ieșire analogică	0...10 V
Ieșire în tensiune	0...10 V
Frecvență de comutație	≤ 250 Hz
Timp de întârziere la alimentare	≤ 2 s
Timp de întârziere la alimentare	≤ 2000 ms
Timp de răspuns caracteristic	< 2 ms
<b>Caracteristici Mecanice</b>	
Design	Rectangular, LE250

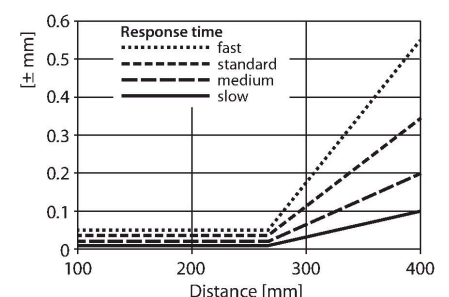
### Diagramă de conexiuni



### Principiu de funcționare

Senzorii laser pentru măsurarea distanței din seria LE250 măsoară distanța până la obiect de până la 400 mm. Dispozitivele sunt setate cu butoane pe carcasă. Afișajul încorporat este folosit pentru navigarea prin meniu și pentru afișarea distanței măsurate. Ieșirea în comutație este reprogramabilă iar ieșirea analogică este, în funcție de tip, fie concepută ca ieșire în curent, fie ca ieșire în tensiune. Conectorul integrat se poate roti cu 90°, motiv pentru care e ușor de montat. Senzorul cu led poate fi oprit prin intermediul meniului sau al firului gri (PIN 5). Același fir poate fi folosit la operarea a două dispozitive în modul sincron, ceea ce împiedică influența reciprocă. Acuratețea măsurătorii e de 0,02 mm la o distanță de 250 mm și de 0,2 mm la o distanță de 400 mm.

### Caracteristica "Excess gain"



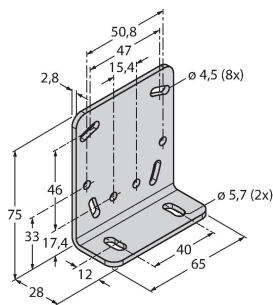
## Caracteristici tehnice

Dimensiuni	56 x 26 x 60 mm
Materialul carcasei	Metal, Aliaj din zinc turnat sub presiune, Negru
Lentilă	plastic, Policarbonat
Conexiune electrică	Cabluri, 2 m, PVC
Număr de conductoare	5
Temperatura mediului	-20...+55 °C
Temperatura de depozitare	-30...+65 °C
Umiditate relativă	90 %
Clasă de protecție	IP67
Caracteristici speciale	păstrare/suspendare
Indicator al tensiunii de lucru	LED, verde
Indicare stare	LED, Galben
<b>Teste/Certificări</b>	
Certificări	CE, cULus listat

## Accesorii

### SMBLEL

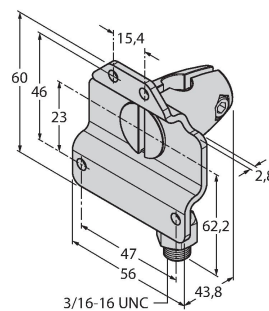
3086754



Suport de montare, rectangular, oțel inoxidabil, pentru montare laterală pe senzorii din seria LE250/550

### SMBLEFA

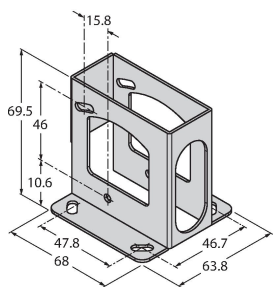
3088226



Suport de montare, rotativ, oțel inoxidabil, pentru senzorii seriilor LE250/550

### SMBLEU

3086755



Carcasă de protecție, oțel inoxidabil, pentru senzorii seriilor LE250/550