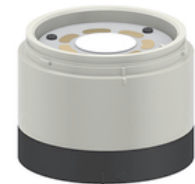
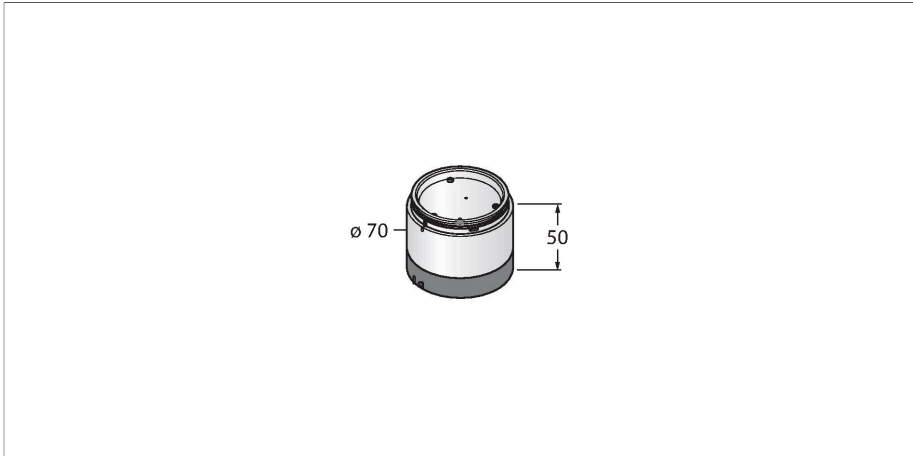


# SG-TL70-G

## Afișaj cu LED – Coloană de semnale modulară Segment culoare



### Caracteristici tehnice

Tip	SG-TL70-G
Nr. ID	3092211
<b>Semnal și afișaj date</b>	
Scop	Lumină indicatoare cu led
Funcție	Coloană luminoasă
Tipul de lumină	Verde
Lungime de undă	525 nm
Luminous flux lumen	92 lm
Durată de funcționare led (L70)	50000 h
Intensitate reglabilă	Nu
Caracteristici culoare 1	Verde, Se poate seta prin switch-uri DIP, 92 lm
<b>Caracteristici electrice</b>	
Tensiune de alimentare	12...30 Vcc
Curent nominal de alimentare în c.c.	≤ 420 mA
Curent max. consumat pe culoare	420 mA
Timpe de răspuns caracteristic	< 180 ms
<b>Caracteristici Mecanice</b>	
cascadabil	Nu
Design	Cilindru nefiletat, TL70
Dimensiuni	Ø 70 x 50 mm
Materialul carcasei	Plastic, PC, Negru
Window material	Policarbonat, Difuz
Conexiune electrică	2 m
Temperatura mediului	-40...+50 °C
Umiditate relativă	0...95 %

### Caracteristici

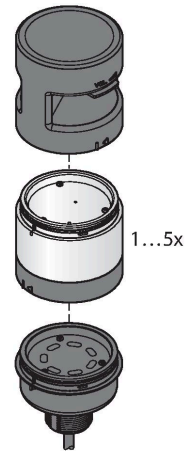
- Carcasă plastic, negru
- Clasă de protecție IP65, (montat)
- Monocrom: Verde
- Comutabil între funcție de iluminat constant și intermitent
- Tensiune de alimentare: 12...30 Vcc
- Intrări: PNP/NPN

### Principiu de funcționare

Coloanele luminoase robuste multifuncționale sunt disponibile în multe configurații și sunt ușor de montat. Fiecare coloană poate fi alcătuită din până la cinci culori și, opțional alarmă acustică. Toate segmentele sunt configurabile cu comutatoare DIP. Sunt disponibile 5 culori: albastru (B), verde (G), roșu (R), galben (Y) și alb (W) care pot fi folosite în orice combinație. Aranjarea culorilor poate fi modificată ulterior și, de asemenea, se pot adăuga mai multe culori. Prin modulul simplu e selectat portul respectiv.

## Caracteristici tehnice

Clasă de protecție	IP65
Teste/Certificări	
Certificări	CE, UL listat



## Accesorii

Desen cu dimensiuni	Tip	Nr. ID	
	B-TL70-5	3092223	Modul de bază TL70, negru, cablu, 5-pini, 2 m, posibilă conectarea a 4 segmente
	B-TL70-8	3092224	Modul de bază TL70, negru, cablu, 8-pini, 2 m, posibilă conectarea a 6 segmente
	B-TL70-Q5	3092226	Modul de bază TL70, negru, conector, 5-pini, M12 x 1, posibilă conectarea a 4 segmente
	B-TL70-Q8	3092227	Modul de bază TL70, negru, conector, 8-pini, M12 x 1, posibilă conectarea a 6 segmente