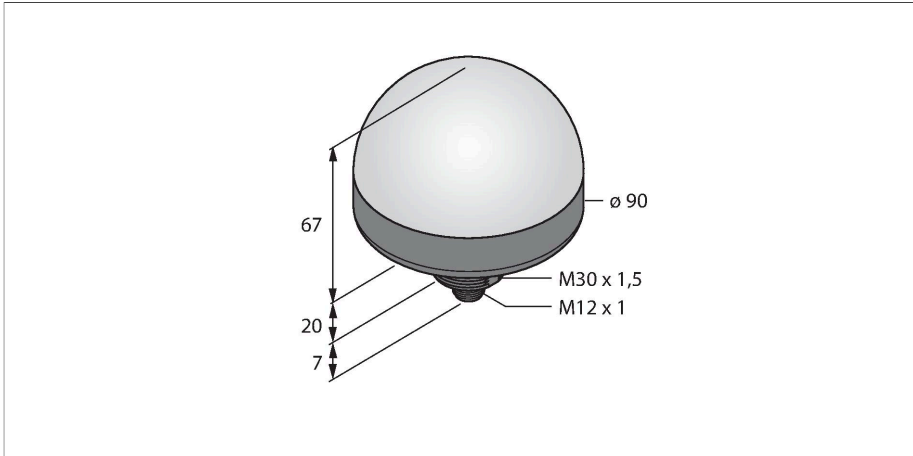


# K90LGYRPQ

## Afişaj cu LED – Coloană de semnalizare



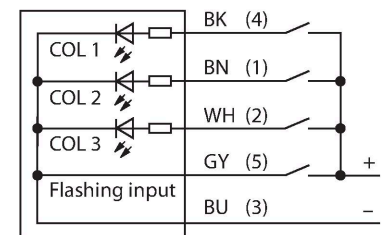
### Caracteristici tehnice

Tip	K90LGYRPQ
Nr. ID	3092822
<b>Semnal și afișaj date</b>	
Scop	Lumină indicatoare cu led
Funcție	Spotlight
Tipul de lumină	Verde Galben Roșu
Durată de funcționare led (L70)	50000 h
Intensitate reglabilă	Nu
Caracteristici culoare 1	Verde, Permanent aprins, 150 lm
Caracteristici culoare 2	Galben, 35 lm
Caracteristici culoare 3	Roșu, 65 lm
<b>Caracteristici electrice</b>	
Tensiune de alimentare	12...30 Vcc
Curent max. consumat pe culoare	475 mA
Input power	5.7 W
Tip de intrare	PNP
Timp de răspuns caracteristic	< 75 ms
<b>Caracteristici Mecanice</b>	
cascadabil	Nu
Design	Emisferă, K90L
Dimensiuni	Ø 90 x 87 mm
Materialul carcasei	Plastic, PC
Window material	Policarbonat, Difuz
Conexiune electrică	Conectori, M12 × 1, PVC
Număr de conductoare	5

### Caracteristici

- Afișaj cu led cu vizibilitate de 360 de grade
- Grad de protecție IP67
- Filet exterior M30 x 1,5
- Conector tată M12 x 1; 5-poli
- Policrom: Verde (CUL 1) / Galben (CUL 2) / Roșu (CUL 3)
- Funcția de iluminare intermitentă (1,6 Hz) selectabilă via funcția de intrare-
- Tensiune de alimentare: 12...30 Vcc
- Controlabil individual
- Intrări: PNP

### Diagramă de conexiuni



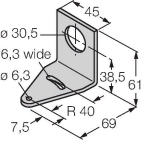
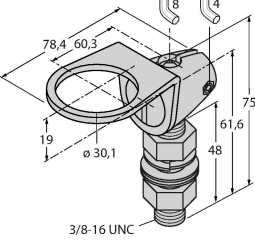
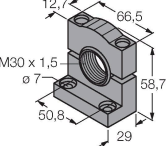
### Principiu de funcționare

Afișajul cu led e adecvat utilizării industriale datorită designului robust, cu clasă de protecție IP67. Afișajul cu led e aprins pe durata perioadei semnalului de intrare. Se aprinde o singură culoare pe rând. Culoarele cu numere mai mari le suprascriu pe cele cu numere mai mici. De exemplu, CUL 3 suprascrie CUL 1 și 2. Dacă intrarea funcției este conectată la tensiunea de alimentare, funcția comută de la iluminare constantă la intermitentă.

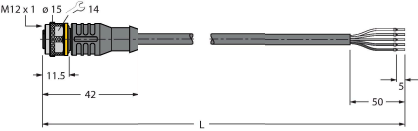
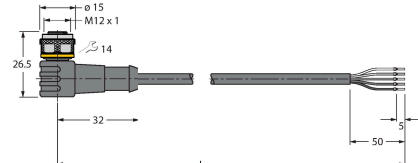
## Caracteristici tehnice

Temperatura mediului	-40...+50 °C
Clasă de protecție	IP67
<b>Teste/Certificări</b>	
Certificări	CE, UL listat

## Accesorii

SMB30A	3032723	Suport de montare, rectangular, oțel inoxidabil, pentru senzori cu filet de 30mm	SMB30FA	3074005	Montagewinkel; Werkstoff VA 1.4401
					
SMB30SC	3052521	Suport de montare, PBT negru, pentru senzori cu filet de 30 mm, cu posibilitate de rotire			
					

## Accesorii

Desen cu dimensiuni	Tip	Nr. ID	Descriere
	RKC4.5T-2/TEL	6625016	Cablul de conectare, conector mamă M12, drept, 5-pini, lungime cablu: 2 m, material manta: PVC, negru; certificare cULus
	WKC4.5T-2/TEL	6625028	Cablul de conectare, conector mamă M12, cu cot, 5-pini, lungime cablu: 2 m, material manta: PVC, negru; certificare cULus