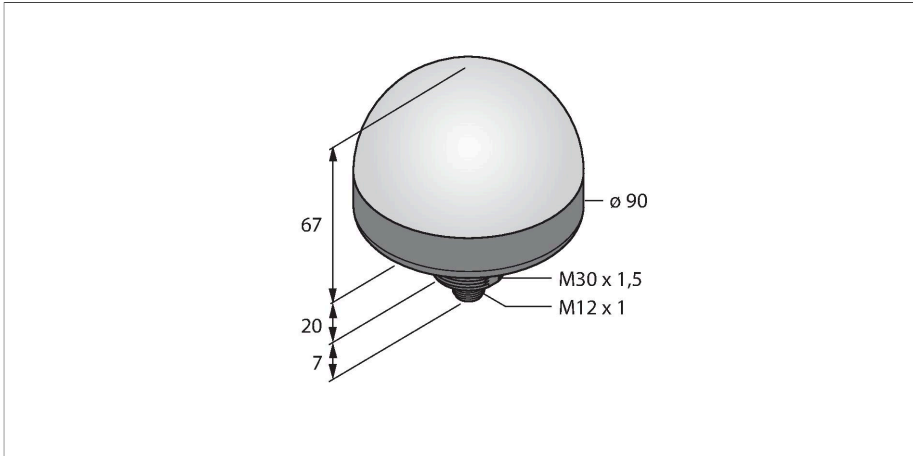


K90TLWBGYRPQ

Afişaj cu LED – Coloană de semnalizare



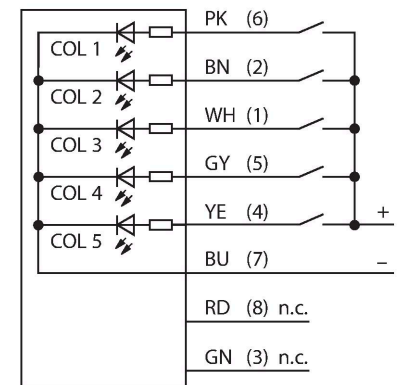
Caracteristici tehnice

Tip	K90TLWBGYRPQ
Nr. ID	3092836
Semnal și afișaj date	
Scop	Lumină indicatoare cu led
Funcție	Spotlight
Tipul de lumină	Alb Albastru Verde Galben Roșu
Durată de funcționare led (L70)	50000 h
Intensitate reglabilă	Nu
Caracteristici culoare 1	Alb, Permanent aprins, 200 lm
Caracteristici culoare 2	Albastru, 55 lm
Caracteristici culoare 3	Verde, 150 lm
Caracteristici culoare 4	Galben, 35 lm
Caracteristici culoare 5	Roșu, 65 lm
Caracteristici electrice	
Tensiune de alimentare	12...30 Vcc
Curent max. consumat pe culoare	475 mA
Input power	5.7 W
Tip de intrare	PNP
Timp de răspuns caracteristic	< 150 ms
Caracteristici Mecanice	
cascadabil	Nu
Design	Emisferă, K90L
Dimensiuni	Ø 90 x 87 mm
Materialul carcasei	Plastic, PC

Caracteristici

- Afișaj cu led cu vizibilitate de 360 de grade
- Grad de protecție IP67
- Filet exterior M30 x 1,5
- Conector tată M12 x 1; 8-poli
- Culori: Alb (CUL 1), Albastru (CUL 2), Verde (CUL 3), Galben (CUL 4), Roșu (CUL 5)
- Când sunt active mai multe intrări, culorile alternează
- Tensiune de alimentare: 12...30 Vcc
- Controlabil individual
- Intrări: PNP

Diagramă de conexiuni



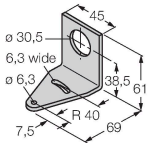
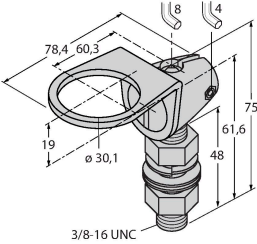
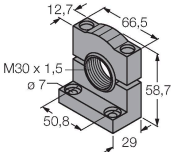
Principiu de funcționare

Afișajul cu led e adecvat utilizării industriale datorită designului robust, cu clasă de protecție IP67. Afișajul cu led e aprins pe durata perioadei semnalului de intrare. Se aprinde o singură culoare pe rând. Controlul simultan al mai multor culori asigură o schimbare ciclică a culorilor.

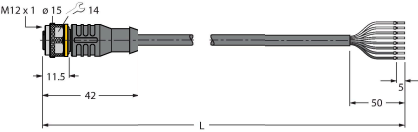
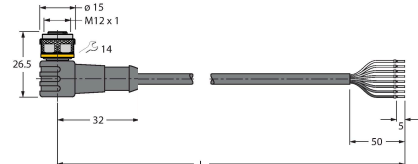
Caracteristici tehnice

Window material	Policarbonat, Difuz
Conexiune electrică	Conectori, M12 × 1, PVC
Număr de conductoare	8
Temperatura mediului	-40...+50 °C
Clasă de protecție	IP67
Teste/Certificări	
Certificări	CE, UL listat

Accesorii

SMB30A	3032723	Suport de montare, rectangular, oțel inoxidabil, pentru senzori cu filet de 30mm	SMB30FA	3074005	Montagewinkel; Werkstoff VA 1.4401
					
SMB30SC	3052521	Suport de montare, PBT negru, pentru senzori cu filet de 30 mm, cu posibilitate de rotire			
					

Accesorii

Desen cu dimensiuni	Tip	Nr. ID	
	RKC8T-2/TEL	6625130	Cablul de conectare, conector mamă M12, drept, 8-pini, lungime cablu: 2 m, material manta: PVC, negru; certificare cULus
	WKC8T-2/TEL	6625133	Cablul de conectare, conector mamă M12, cu cot, 8-pini, lungime cablu: 2 m, material manta: PVC, negru; certificare cULus