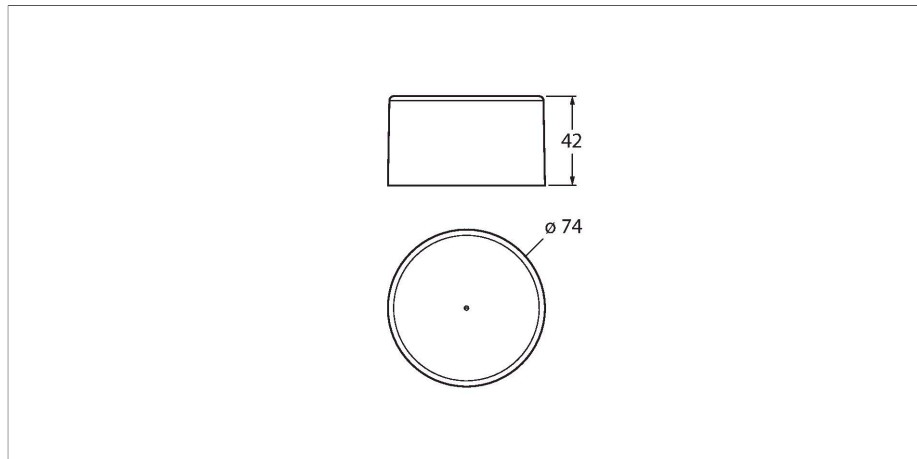


DX80N2X1W0P0ZTD

Sistem de transmisie radio – Topologie stea Nod (FlexPower) cu senzor de câmp magnetic



Caracteristici

- Antenă internă
- Configurare prin software sau interfață cu infraroșu
- Transmisie deterministă de date
- Salt frecvență FHSS
- Acces cu multiplexare în timp (TDMA)
- Putere de emisie: 63 mW, 18 dBm condusă, ≤ 20 dBm EIRP
- Intrări: 1 senzor de câmp magnetic integrat
- Baterie internă, baterie D Li-ion 3,6 V

Principiu de funcționare

Sistemul DX80 constituie o rețea pe bază de radio pentru transfer wireless bidirecțional al semnalelor senzorilor în topologie de tip stea. Se compune dintr-un gateway care transmite semnalele I/O către controler și dintr-un număr de până la 47 de noduri. Nodurile cu senzori de câmp magnetic cu 3 axe integrați sunt, în mod normal, alimentate de baterii integrate și anunță gateway-ul dacă apare un obiect metalic în domeniul de detecție. Este necesară o comandă cu infraroșu pentru a efectua setări, în funcție de variantă. În funcție de gateway-ul folosit, este posibil transferul simultan al diferitor valori măsurate și de comutare, precum și comunicarea prin interfața RS485.

Conformitate:
 FCC-ID UE300DX80-2400. Acest dispozitiv se supune FCC para. 15, subpara. C, 15.247
 ETSI/EN: În conformitate cu EN 300 328: V1.8.1 (2014-04)
 IC: 7044A-DX8024
 Protecție contra radiațiilor 10 V/m pentru 80-2700 MHz conform EN 61000-6-2
 Rezistență la șoc și vibrații: IEC 68-2-6 și IEC 68-2-7

Caracteristici tehnice

Tip	DX80N2X1W0P0ZTD
Nr. ID	3092926
Date radio	
Type of radio	short-range
Installation	stationary
Topologie	Topologie stea
Funcție	Topologie stea
Tip dispozitiv	Nod
Frequency band	2.4 GHz banda ISM
Domeniu de frecvență	2.402 - 2.483 GHz
Number of radio channels	50
Channel width	1 MHz
Spread spectrum technology	FHSS (Frequency Hopping Spread Spectrum)
Single-Carrier Residence Time	7.8 ms
Timp de răspuns caracteristic	< 1000 ms
Putere de ieșire ERP	18 dB/65 mW
Putere de ieșire EIRP	20 dB/100 mW
Domeniu	3200000 mm
Date I/O	
Număr de canale	1
Tip de intrare	Senzor de câmp magnetic
Caracteristici electrice	
Funcționează cu baterie	ja
Tensiune de alimentare	3.6...5.5 Vcc
Indicator al tensiunii de lucru	LED, verde

Caracteristici tehnice

Caracteristici Mecanice	
Design	Cilindric/nefiletat, DX80
Dimensiuni	Ø 74 x 42 mm
Materialul carcasei	Plastic, ABS
Conectare antenă	Intern (conectare în buclă)
Temperatura mediului	-40...+85 °C
Umiditate relativă	0...95 %
Clasă de protecție	IP67
Teste/Certificări	

Accesorii

BWA-MGFOB-001	3018965	LED de punere în funcțiune pentru senzori wireless de câmp magnetic pentru începutul procedurii de conectare
---------------	---------	--